



# 工业物联网 一站式供应服务商

成都集芯微电子有限公司是一家专业从事集成电路设计及系统应用开发的高新技术企业。公司重点致力于高性能电源产品的开发 销售，其主要涵盖 AC-DC、DC-DC、LED 照明驱动等产品线和众多高 性能的模拟信号集成电路产品。这些产品可以广泛应用于开关电源、手提设备、网络通信等领域。

公司核心技术团队大多来自国内外知名半导体设计公司，拥有丰富的经验和技術积累，能为客户提供高品质具有成本竞争力的半导体精品芯片、解决方案以及优良的服务。

集芯微电子坚持以"品质、信念、创新、超越"为发展理念，为客户提供最适合的产品及解决方案。



电话：400-138-6288  
邮箱：info@gisemi.com

地址：成都高新区百草路 898 号智能信息产业园 2 层 5 层  
官网：www.gisemi.com



扫一扫

www.gisemi.com

400-138-6288

成都集芯微电子有限公司

# A07-S868A10S2a 产品手册

基于 CC1101 带屏蔽罩的 868MHz, 10mW,  
邮票孔接口的射频收发模块

版本：Spec\_A07-S868A10S2a\_V1.1

日期：2022-04-02

状态：受控状态

# 基于 CC1101 带屏蔽罩的 868MHz, 10mW, 邮票孔接口的射频收发模块

## 一、产品概述

A07-S868A10S2a 是一款 868MHz, 10mW, 高稳定性, 绕射性能强, 穿透能力优秀的, 工业级的, 集无线收发于一体的射频收发模块。模块采用德州仪器公司原装进口的 CC1101 射频芯片设计开发, 自带 FEC 和交织编码, 抗干扰能力强。该模块发射功率足, 射频特性好, 谐波小, 频道串扰小, 部分器件达到了军品级标准。



## 二、产品特征

- 邮票口, 传输距离可达 1.0km<sup>[1]</sup>
- 超低功耗处理, 最低功耗约为 0.5uA
- 工作频段 850~880MHz
  - 频率软件可调, 推荐 433±10MHz
  - 支持 2-GFSK、GFSK 和 MSK 调制
- 数据 FIFO
  - 发射长度: 单个数据包 1~64 字节
  - 接收长度: 单个数据包 1~64 字节
- 通信接口
  - 4-Pin 硬件 SPI 通信接口
  - 推荐速率 1Mbps, 最大速率可达 10Mbps
- 多等级空中速率
  - 可编程控制的空中速率范围 0.6k~500k<sup>[2]</sup>
  - 软件可调, 推荐使用低空速
- 发射功率
  - 可编程控制发射功率, 详见 CC1101 芯片手册<sup>[3]</sup>
  - 在所支持的频段下, 发射功率均可达+10dbm
- 四种工作模式<sup>[4]</sup>
  - 睡眠模式 (sleep down)
  - 待机模式 (standby)
  - 发送模式 (send)
  - 接收模式 (receive)
- 供电电压范围<sup>[5]</sup>
  - 1.8V~3.6VDC
- 发射电流
  - 在发射功率为 10dbm 下, 测得的发射电流约为 38mA
- 接收灵敏度 (芯片手册)
  - 在 1.2k 空速下测得的接收灵敏度要优于-111dbm
- 超小体积, 贴片封装
  - 12\*12mm
  - 模块重量约 1g

## 基于 CC1101 的 868MHz, 10mW, 邮票孔接口的射频收发模块

备注: [1]晴朗空旷, 无障碍物干扰; 最大功率、高度 2m、空中速率 1kbps  
[2]空速越高, 传输距离越近; 空速越低, 传输距离越远。  
[3]发射功率详见 CC1101 芯片手册  
[4]四种工作模式详见 CC1101 芯片手册  
[5]高于 3.6V 将导致模块永久性损坏

 [立即购买](#) |  [资料下载](#) |  [产品详解](#)

### 三、系列产品

模块型号	载波频率 (Hz)	芯片方案	封装	尺寸 (mm)	最大发射功率 (dBm)	通信距离 (km)	天线形式
AS07-M1101S	433MHz	CC1101	贴片	20.8*12.2mm	10	1	弹簧/外部
AS07-M1101D-TH	433MHz	CC1101	直插	28*15mm	10	0.7	弹簧
AS07-M1101D-SMA	433MHz	CC1101	直插	28*15mm	10	0.7	SMA-KE
A07-S433A10S1a	433MHz	CC1101	贴片	19.65*16mm	10	0.7	IPEX
A07-S433A10S2a	433MHz	CC1101	贴片	12*12mm	10	1	邮票孔
A07-S915A10S2a	915 MHz	CC1101	贴片	12*12mm	10	1	邮票孔
A07-S868A10S2a	868 MHz	CC1101	贴片	12*12mm	10	1	邮票孔

\*A07 系列的所有型号的无线模块均可以互相通信\*

### 四、电气参数

条件: Tc = 25°C, VCC = 3.3V

参数	参数名称	说明	最小值	典型值	最大值	单位
电压配置	供电电压 <sup>[1]</sup>		1.8	3.3	3.6	VDC
	通信电平	通信电平一般小于供电电压, 0.7*VCC 中的 VCC 指的是供电电压	0.3*VCC		0.7*VCC	V
电流消耗	发射电流 <sup>[2]</sup>			38		mA
	接收电流	模块处于接收状态		18		mA
	关断电流	模块设置为掉电模式		0.5		uA
射频参数	工作频段	软件可调, 850~880MHz	850	868	880	MHz
	发射功率	软件可调, 最大可达 10dBm		10		dBm
	接收灵敏度	-111dBm@1.2kbps, 接收灵敏度详见芯片手册		-111		dBm
	空中速率	0.6kbps~500kbps, 可编程控制	0.6k		500k	bps
工作环境	工作温度	A07-S868A10S2a 工业品	-40		+85	°C
	工作湿度	相对湿度, 无冷凝	10%		90%	
	存储温度		-40		+125	°C

备注: [1] 供电电压高于 3.6V, 会导致模块损坏; 电压越低, 发射功率也会降低

[2] 电源供电能力必须大于 100mA

## 五、模块功能

### 5.1 推荐连接图

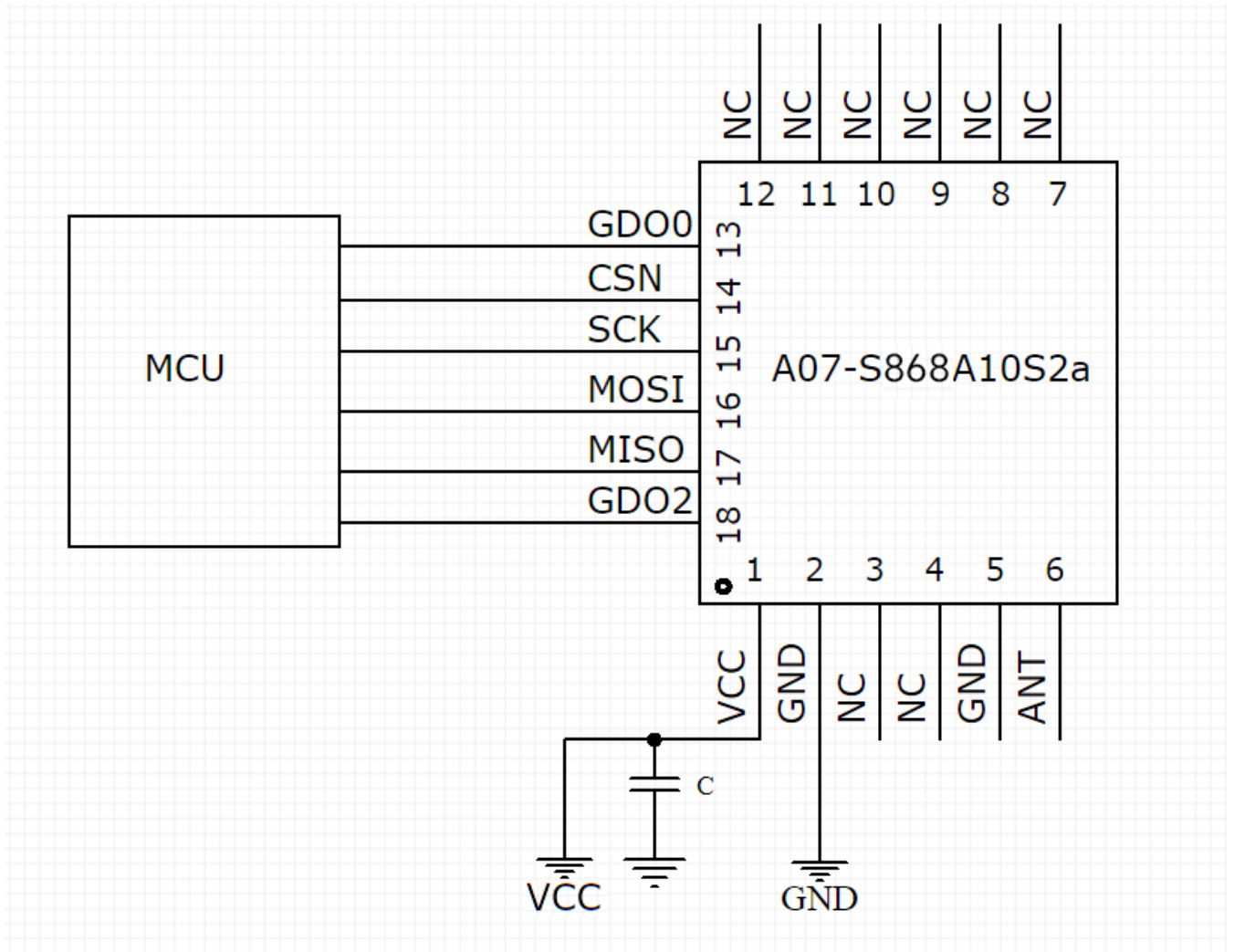


图 5-1 推荐连接图

说明:

- 1、GDO0 是一般通用IO, 详见 CC1101 数据手册
- 2、GDO2 一般配置为类 IRQ 功能, 推荐连接使用单片机外部中断。也可不接, 采用 SPI 查询方式来获取中断状态。
- 3、开发调试的时候不可将收发模块靠的太近, 这样会收不到数据, 这是因为接收器处于饱和状态
- 4、SPI 通信速率不宜设置过高, 通常 1M 左右是可以的
- 5、CC1101 恢复 IDLE 模式或者配置 sleep 模式后, 建议重新初始化功率配置表

### 5.2 引脚定义

#### 引脚定义表

引脚序号	引脚名称	引脚方向	引脚用途
1	VCC		供电电源, 范围 1.8~3.6V
2	GND		电源地
3	NC		空脚
4	NC		空脚
5	GNG		参考地
6	ANT	输出	天线接口
7	NC		空脚
8	NC		空脚
9	NC		空脚
10	NC		空脚)
11	NC		空脚
12	NC		空脚
13	GDO0	输入	模块信息输入引脚
14	CSN	输入	模块片选引脚, 用于开始一个 SPI 通信
15	SCK	输入	模块 SPI 总线时钟
16	MOSI	输入	模块 SPI 数据输入引脚
17	GDO1/MISO	输出	模块 SPI 数据输出引脚
18	GDO2	输出	模块信息输出引脚

\*关于模块的引脚定义、软件驱动及通信协议详见 CC1101 数据手册\*

### 5.3 引脚功能

#### ➤ GDO0、GDO2 引脚功能

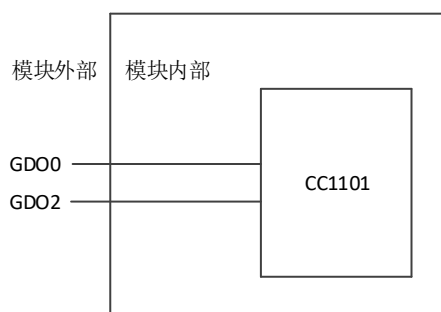


图 5-2 GDO0、GDO2 引脚局部连接示意图

模块信息输出引脚, GDO0、GDO2 引脚的具体功能详见 CC1101 芯片手册

#### ➤ SPI 引脚功能

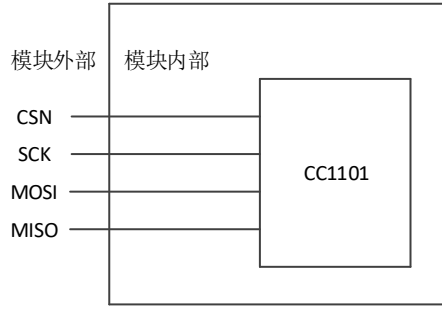


图 5-3 SPI 引脚局部连接示意图

SPI 时序图如下：

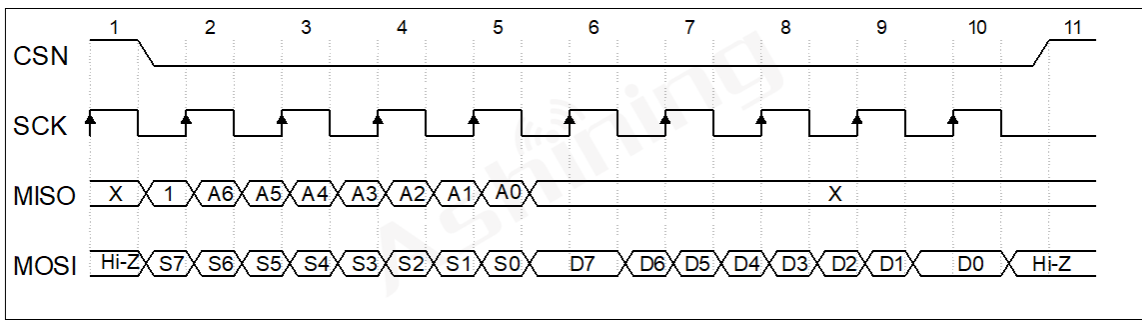


图 5-4 SPI 读操作时序图

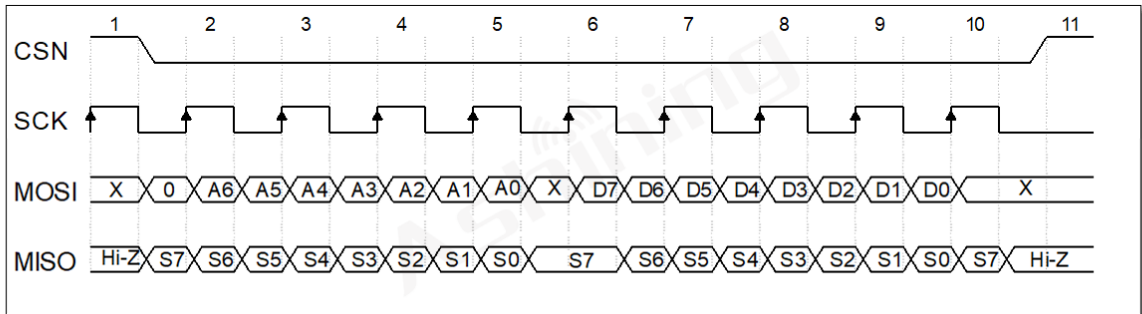


图 5-5 SPI 写操作时序图

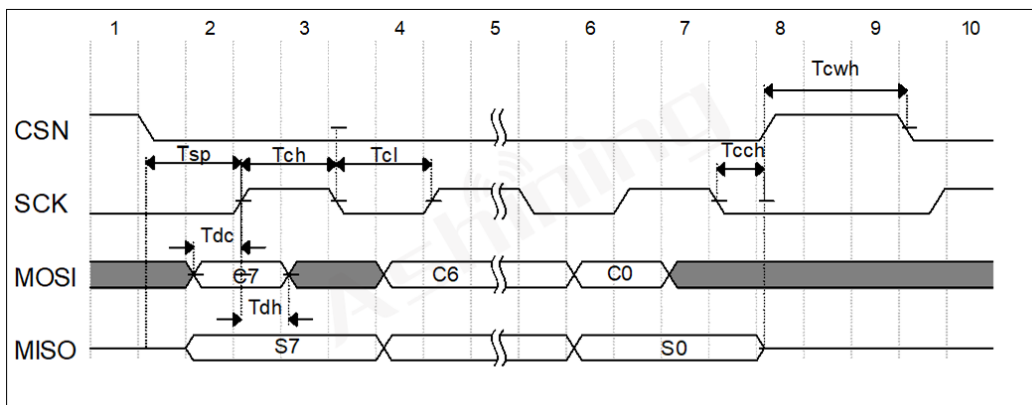


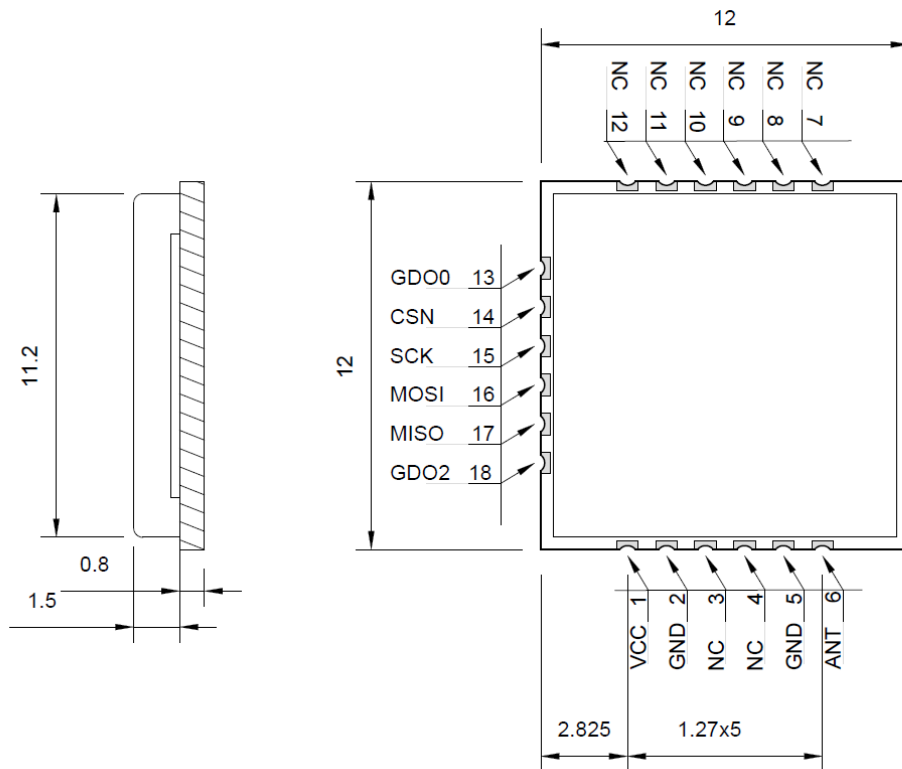


图 5-5 SPI 时序参考图

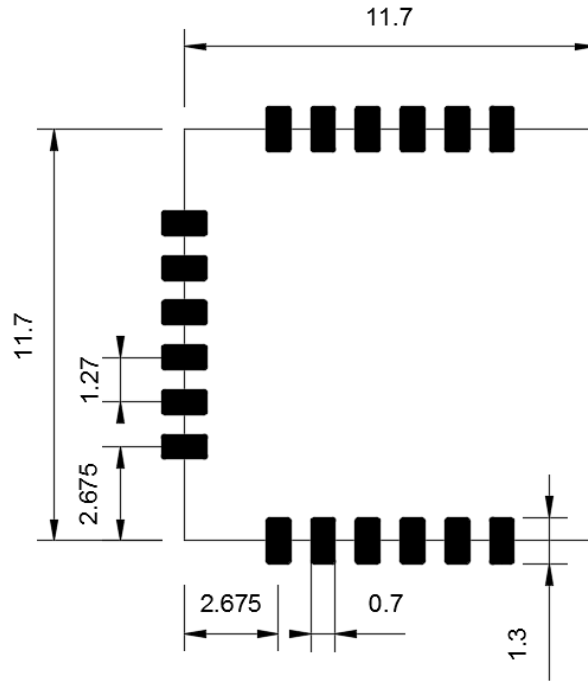
参数符号	说明	最小值	最大值	单位
Tcc	片选时钟设置	2	ns	
Tch	时钟高电平时间	50	ns	
Tcl	时钟低电平时间	50	ns	
Tcch	片选时间持续	2	ns	
Tcwh	片选空闲时间	50	ns	
Tdc	数据初始化时钟	2	ns	
Tdh	数据持续时间	2	ns	

## 六、封装信息

### 6.1 机械尺寸(unit: mm)

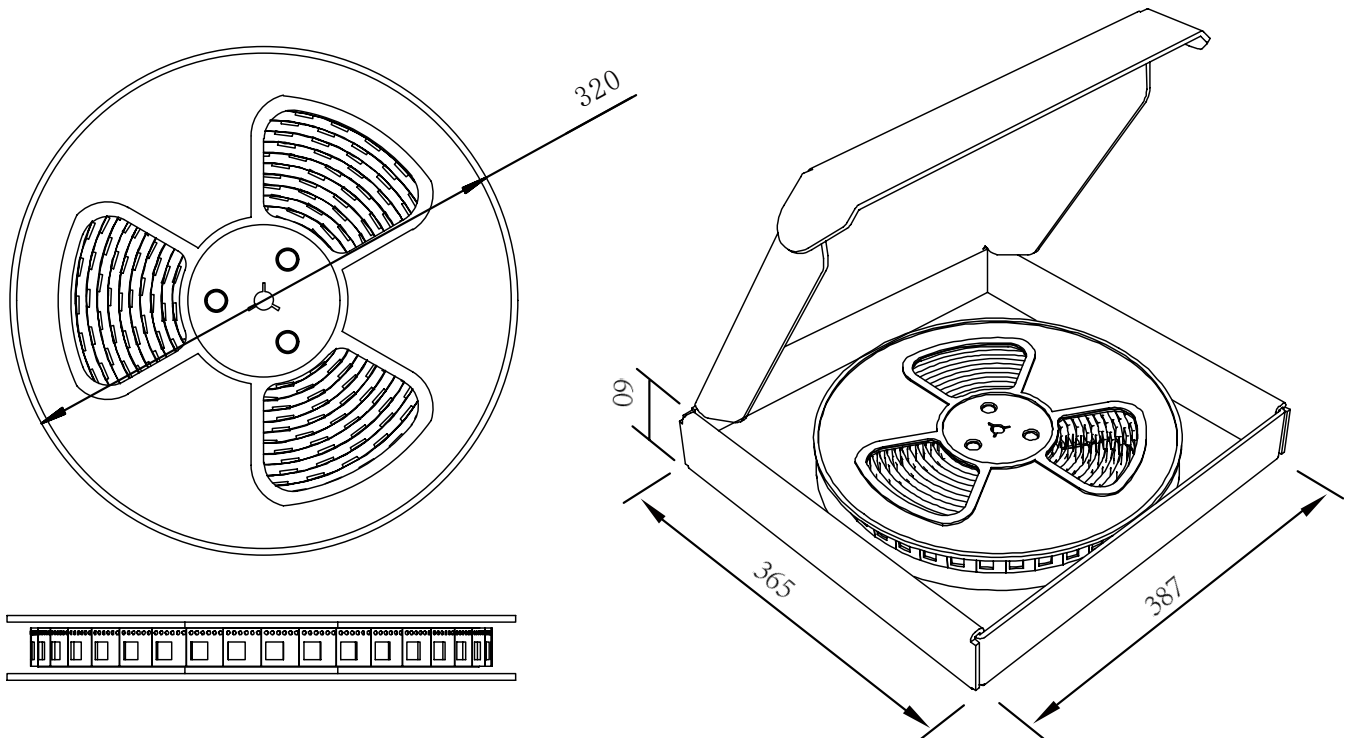


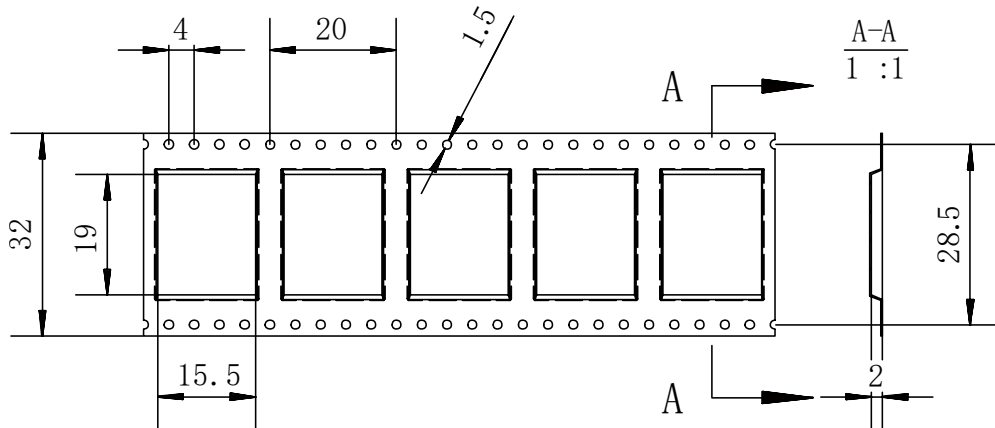
## 6.2 参考焊盘设计(unit: mm)



## 七、包装方式

### 7.1 盘料包装(unit: mm)





## 重要说明和免责声明

由于随着产品的硬件及软件的不断改进，此规格书可能会有所更改，最终应以最新版规格书为准。

使用本产品的用户需要到官方网站关注产品动态，以使用户及时获取到本产品的最新信息。

本规格书所用到的图片、图表均为说明本产品的功能，仅供参考。

本规格书中的测量数据均是我司在常温下测得的，仅供参考，具体请以实测为准。

成都泽耀科技有限公司保留对本规格书中的所有内容的最终解释权及修改权。