



工业物联网 一站式供应服务商

成都集芯微电子有限公司是一家专业从事集成电路设计及系统应用开发的高新技术企业。公司重点致力于高性能电源产品的开发 销售，其主要涵盖 AC-DC、DC-DC、LED 照明驱动等产品线和众多高 性能的模拟信号集成电路产品。这些产品可以广泛应用于开关电源、手提设备、网络通信等领域。

公司核心技术团队大多来自国内外知名半导体设计公司，拥有丰富的经验和 技术积累，能为客户提供高品质具有成本竞争力的半导体精品芯片、解决方案以及优良的服务。

集芯微电子坚持以"品质、信念、创新、超越"为发展理念，为客户提供最适合的产品及解决方案。



电话：400-138-6288
邮箱：info@gisemi.com

地址：成都高新区百草路 898 号智能信息产业园 2 层 5 层
官网：www.gisemi.com



扫一扫

www.gisemi.com

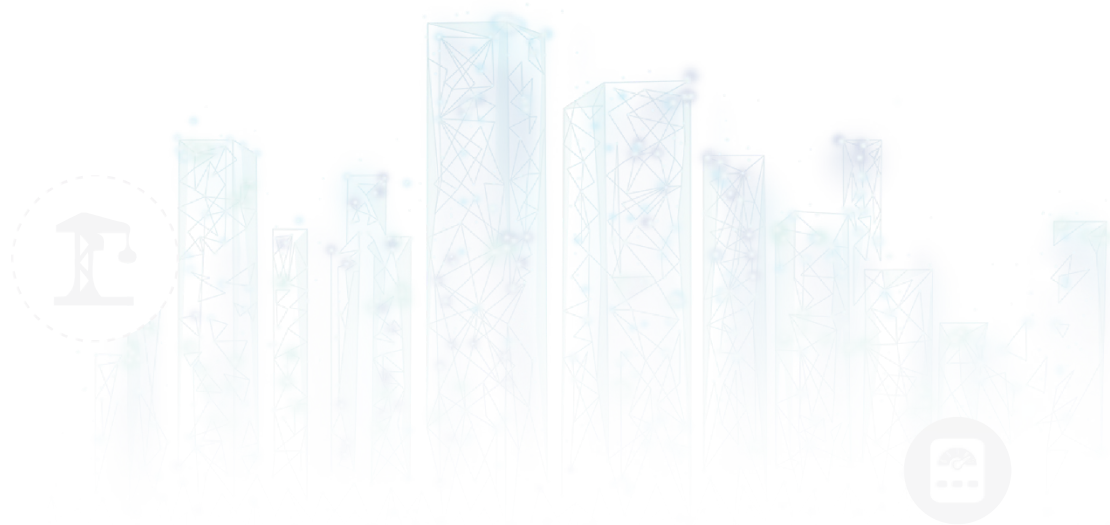
400-138-6288

成都集芯微电子有限公司

A10-S433A20S1a 产品手册

基于 SI4463 433MHz, 100mW

贴片半孔/IPEX 天线接口的射频收发模块



版本：Spec_ A10-S433A20S1a _V1.0

日期：2020-09-26

状态：受控状态

基于 SI4463 433MHz, 100mW 贴片半孔/IPEX 天线接口的射频收发模块

一、产品概述

A10-S433A20S1a 是一款 433MHz, 100mW, 高稳定性, 绕射性能强, 穿墙能力优秀的, 工业级的, 集无线收发于一体的数传模块。精确阻抗匹配, 采用美国芯科实验室原装进口的 SI4463 射频芯片设计开发, 接收灵敏度高, 抗干扰能力强。该模块发射功率足, 频谱特性好, 谐波小, 频道串扰小, 体积小, 部分器件达到了军品级标准。



二、产品特征

- 自带贴片半孔/IPEX, 传输距离可达 2km^[1]
- 超低功耗处理, 最低功耗约为 0.5uA
- 工作频段 425~525MHz
 - 频率软件可调, 模块采用 30M 晶振
 - 支持 (G) FSK、4 (G) FSK、(G) MSK、OOK 和 ASK 调制
- 数据 FIFO
 - 发射长度: 单个数据包 1~64 字节
 - 接收长度: 单个数据包 1~64 字节
- 通信接口
 - 4-Pin 硬件 SPI 通信接口
 - 推荐速率 4Mbps, 最大速率可达 10Mbps
- 空中速率
 - 可编程控制的空中速率范围 0.123kbps~1Mbps^[2]
 - 软件可调, 推荐使用低空速
- 发射功率: 最大输出功率可达 20dBm
- 四种工作模式^[4]
 - 快速唤醒模式 (fask wake)
 - 低功耗模式 (ultra low current powerdown modes)
 - 发送模式 (send)
 - 接收模式 (receive)
- 供电电压范围^[5]
 - 1.8V~3.6VDC
- 发射电流
 - 在发射功率为 20dbm 下, 测得的发射电流约为 80mA
- 接收灵敏度 (芯片手册)
 - 在 1k 空速下测得的接收灵敏度要优于-126 dBm
- 超小体积, 贴片封装
 - 19.65*16mm
 - 模块重量约 3.4g

基于 SI4463 433MHz, 100mW 贴片半孔/IPEX 天线接口的射频收发模块




备注: [1]晴朗空旷, 无障碍物干扰; 最大功率、高度 1.5m、空中速率 1kbps

[2]空速越高, 传输距离越近; 空速越低, 传输距离越远

[3]发射功率详见 SI4463 芯片手册

[4]四种工作模式详见 SI4463 芯片手册

[5]高于 3.6V 将导致模块永久性损坏

 立即购买 |  资料下载 |  产品详解

三、系列产品

模块型号	载波频率 (Hz)	芯片方案	封装	尺寸 (mm)	最大发射功率 (dBm)	通信距离 (km)	天线形式
AS10-SMD	433M	SI4463	贴片	18.5*15	20	2.0	弹簧/外部
AS10-M4463D-TH	433M	SI4463	直插	24*16	20	2.0	弹簧天线
AS10-M4463D-SMA	433M	SI4463	直插	24*16	20	2.0	SMA-K
AS10-M4463D-915TH	915M	SI4463	直插	24*16	20	2.0	弹簧/外部
AS10-M4463D-915SMA	915M	SI4463	直插	24*16	20	2.0	SMA-K

AS10 系列的所有型号的无线模块均可以互通通信

四、电气参数

条件: Tc = 25°C, VCC = 3.3V

参数	参数名称	说明	最小值	典型值	最大值	单位
电压配置	供电电压 ^[1]		1.8		3.6	VDC
	通信电平	通信电平一般小于供电电压, 0.7*VCC 中的 VCC 指的是供电电压	0.7*VCC		3.6	V
电流消耗	发射电流 ^[2]			80		mA
	接收电流	平均值		13		mA
	关断电流	模块设置为掉电模式		0.5		uA
射频参数	工作频段	软件可调, 425~525MHz	425		525	MHz
	发射功率	软件可调, 最大可达 20dBm (约 100mW)		20		dBm
	接收灵敏度	-126dBm@1kbps, 接收灵敏度详见芯片手册		-126		dBm
	空中速率	0.123kbps~1Mbps, 可编程控制	0.123k		1M	bps
工作环境	工作温度	A10S433A20S1A 工业品	-40		+85	°C
	工作湿度	相对湿度, 无冷凝	10%		90%	
	存储温度		-40		+125	°C

备注: [1] 供电电压高于 3.6V, 会导致模块损坏; 电压越低, 发射功率也会降低

[2] 电源供电能力必须大于 200mA

五、模块功能

5.1 推荐连接图

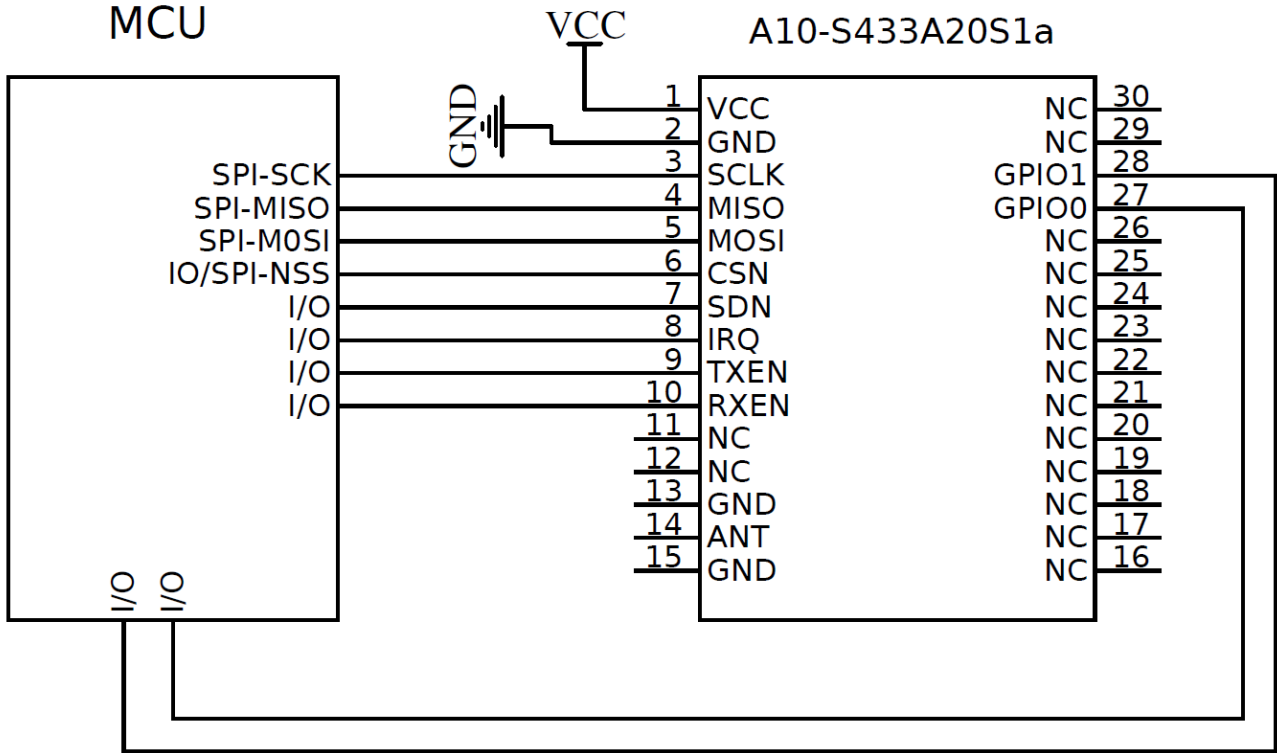


图 5-1 推荐连接图

说明:

- 1、GPIO0/GPIO1 是一般通用 IO 口，可以配置成多种功能，详见 SI4463 数据手册，若不使用，可以悬空。
- 2、IRQ 推荐连接使用单片机外部中断。也可不接，采用 SPI 查询方式来获取中断状态。
- 3、SPI 速率不宜过高，推荐 1Mbps。
- 4、SI4463 的状态转换请参考数据手册“Operating Modes and Timing”部分，TX 与 RX 的状态转换必须经过 Ready，不可直接切换。
- 5、在芯片空闲时重新初始化寄存器配置以获得更高的稳定性。

5.2 引脚定义

引脚定义表

引脚序号	引脚名称	引脚方向	引脚用途
1	VCC		供电电源，范围 1.8~3.6V。推荐 3.3V，建议外部增加陶瓷滤波电容
2	GND		连接到电源参考地
3	SCLK	输入	模块 SPI 总线时钟
4	MISO	输出	模块 SPI 数据输出引脚 芯片标识为 SDO
5	MOSI	输入	模块 SPI 数据输入引脚 芯片标识为 SDI
6	CSN	输入	模块片选引脚，用于开始一个 SPI 通信 芯片标识为 NSEL

7	SDN		模块工作使能控制引脚，工作时为低电平（详见 SI4463 数据手册）
8	IRQ	输出	模块中断输出引脚
9	TXEN	输出	可配置的通用 IO 口（详见 SI4463 数据手册）芯片标识为 GPIO3
10	RXEN	输出	可配置的通用 IO 口（详见 SI4463 数据手册）芯片标识为 GPIO2
11	NC		空脚无连接
12	NC		空脚无连接
13	GND		地线，连接到电源参考地
14	ANT	输入/输出	天线接口
15	GND		地线，连接到电源参考地
16	NC		空脚无连接
17	NC		空脚无连接
18	NC		空脚无连接
19	NC		空脚无连接
20	NC		空脚无连接
21	NC		空脚无连接
22	NC		空脚无连接
23	NC		空脚无连接
24	NC		空脚无连接
25	NC		空脚无连接
26	NC		空脚无连接
27	GPIO0		一般通用 IO 口，可以配置成多种功能，详见 SI4463 数据手册，若不使用，可以悬空
28	GPIO1		一般通用 IO 口，可以配置成多种功能，详见 SI4463 数据手册，若不使用，可以悬空
29	NC		空脚无连接
30	NC		空脚无连接

关于模块的引脚定义、软件驱动及通信协议详见 SI4463 数据手册

5.3 引脚功能

➤ IRQ 引脚功能

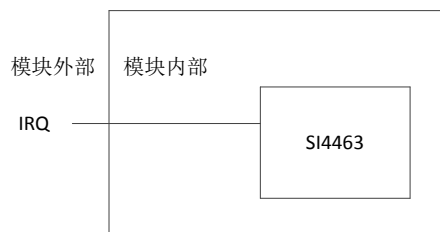


图 5-2 IRQ 引脚局部连接示意图

模块中断控制引脚，详见 SI4463 芯片手册。

➤ SDN 引脚功能

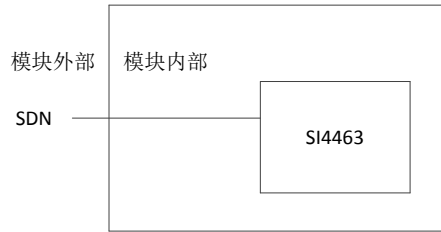


图 5-3 SDN 引脚局部连接示意图

模块工作使能控制引脚，详见 SI4463 芯片手册。

➤ GPIO0、GPIO1 引脚功能

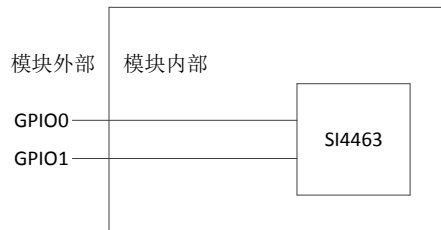


图 5-4 GPIO0、GPIO1 引脚局部连接示意图

模块信息输出引脚，详见 SI4463 芯片手册。

➤ SPI 引脚功能

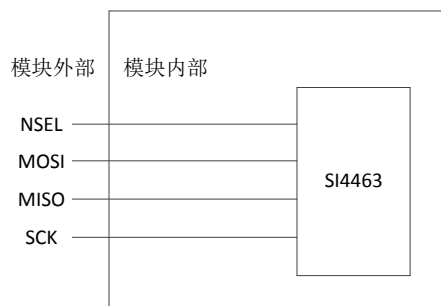


图 5-5 SPI 引脚局部连接示意图

SPI 时序图如下：

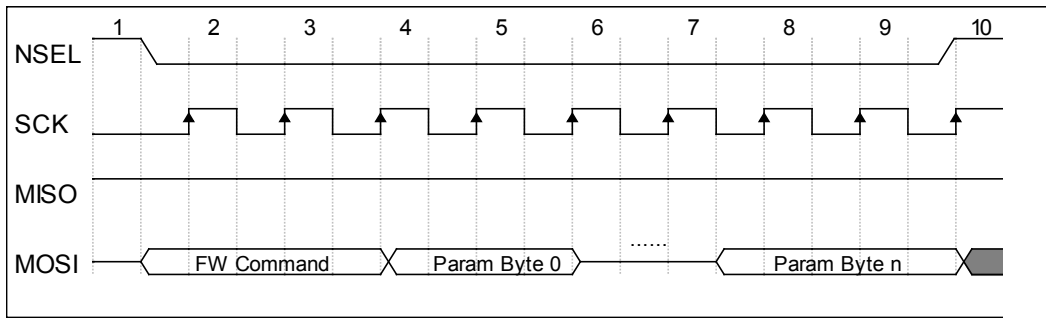


图 5-6 SPI 写操作时序图

SPI 读命令流程如下：

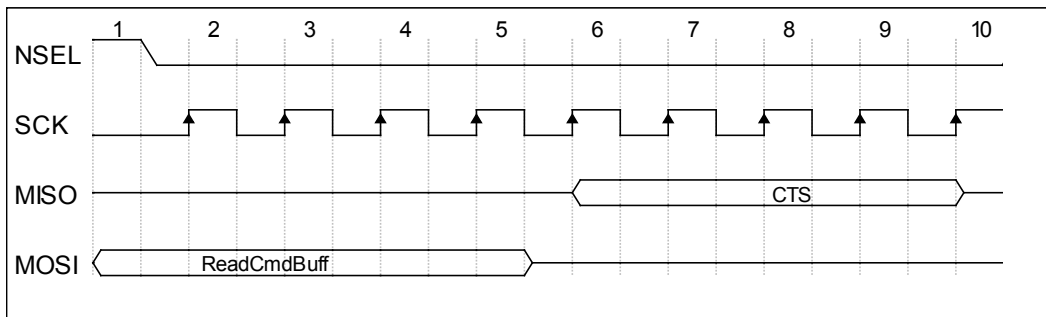
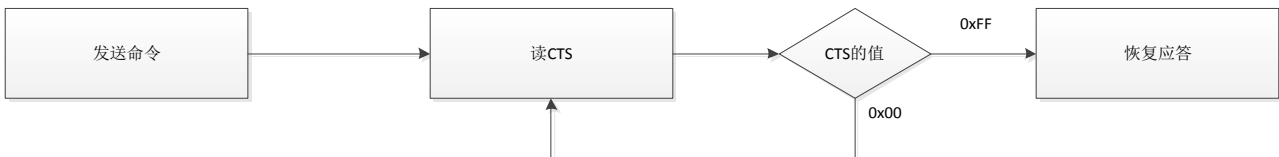


图 5-7 SPI 读操作时序图-检查 CTS 的值

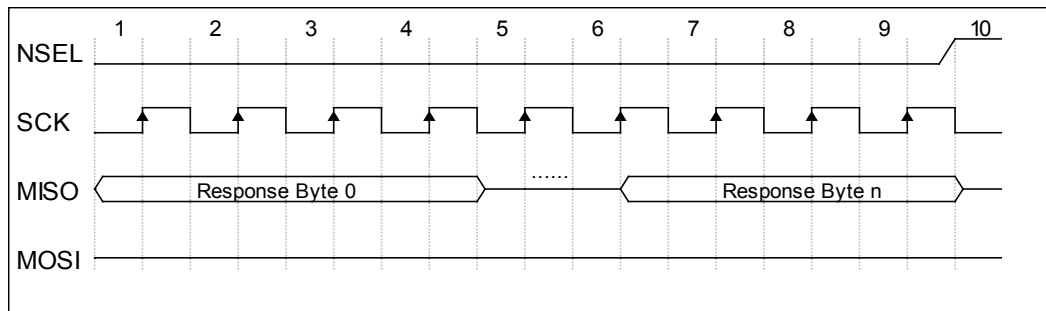


图 5-8 SPI 读操作时序图-读数据超时

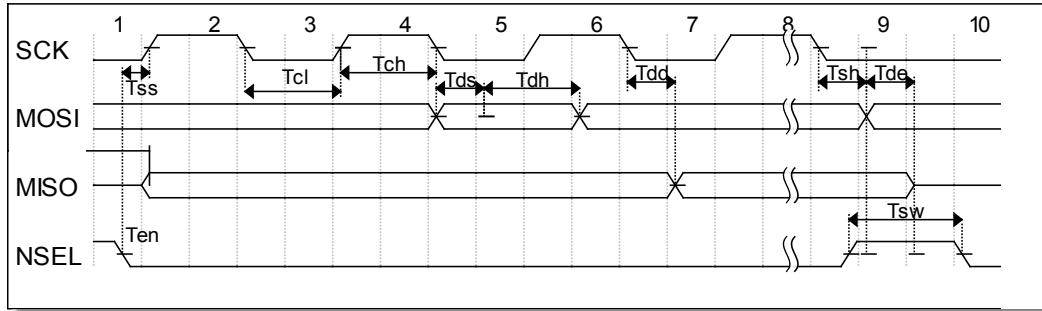
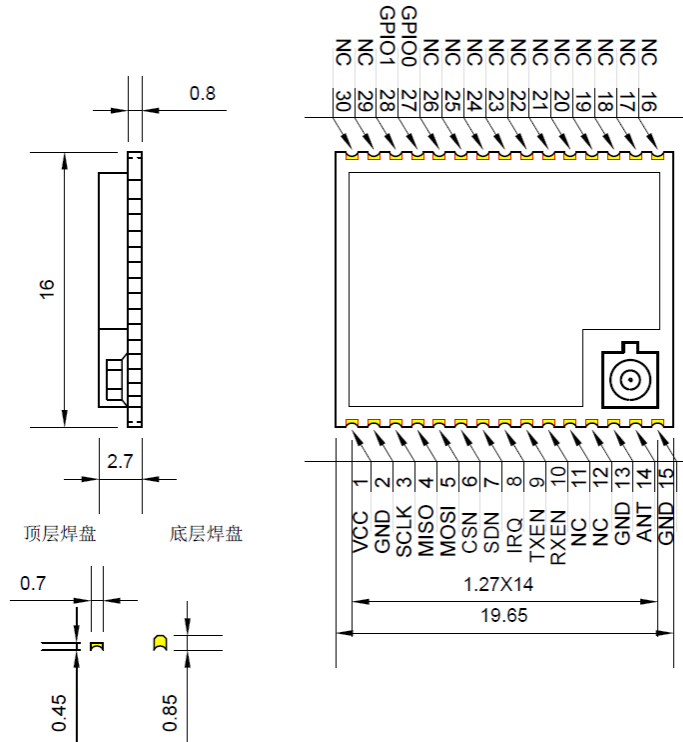


图 5-9 SPI 时序参数图

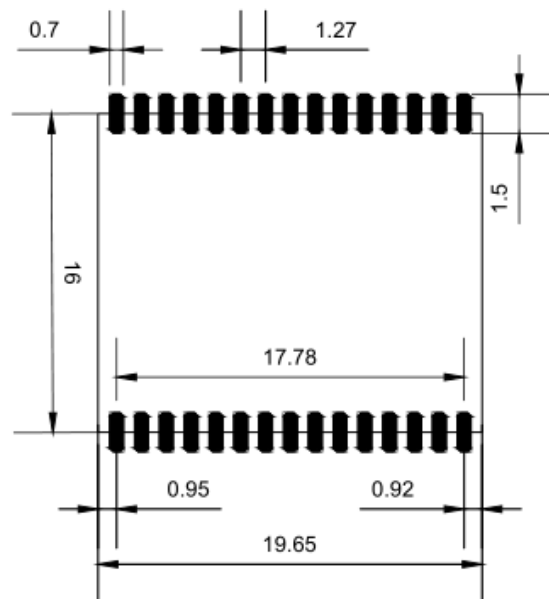
参数符号	说明	最小值	最大值	单位
Tch	时钟高	40		ns
Tcl	时钟低	40		ns
Tds	数据建立时间	20		ns
Tdh	数据持续时间	20		ns
Tdd	输出数据延时时间	20		ns
Ten	输出使能时间	20		ns
Tde	输出不使能时间	50		ns
Tss	选择建立时间	20		ns
Tsh	选择持续时间	50		ns
Tsw	选择高持续时间	80		ns

六、封装信息

6.1 机械尺寸(unit: mm)



6.2 参考焊盘设计(unit: mm)



重要说明和免责声明

由于随着产品的硬件及软件的不断改进，此规格书可能会有所更改，最终应以最新版规格书为准。

使用本产品的用户需要到官方网站关注产品动态，以使用户及时获取到本产品的最新信息。

本规格书所用到的图片、图表均为说明本产品的功能，仅供参考。

本规格书中的测量数据均是我司在常温下测得的，仅供参考，具体请以实测为准。

成都泽耀科技有限公司保留对本规格书中的所有内容的最终解释权及修改权。