

工业物联网 一站式供应服务商

成都集芯微电子有限公司是一家专业从事集成电路设计及系统应用开发的高新技术企业。公司重点致力于高性能电源产品的开发销售，其主要涵盖 AC-DC、DC-DC、LED 照明驱动等产品线和众多高性能的模拟信号集成电路产品。这些产品可以广泛应用于开关电源、手提设备、网络通信等领域。

公司核心技术团队大多来自国内外知名半导体设计公司，拥有丰富的经验和技術积累，能为客户提供高品质具有成本竞争力的半导体精品芯片、解决方案以及优良的服务。

集芯微电子坚持以“品质、信念、创新、超越”为发展理念，为客户提供最适合的产品及解决方案。



电话：400-138-6288

地址：成都高新区百草路 898 号智能信息产业园 2 层 5 层

邮箱：info@gisemi.com

官网：www.gisemi.com



扫一扫

400-138-6288
www.gisemi.com

成都集芯微电子有限公司

A22-S400A20S1a 产品手册

基于 CMT2300A 410-510MHz, 100mW
贴片半孔/IPEX 天线接口的射频收发模块

版本：Spec_A22-S400A20S1a_V3.0

日期：2021-05-21

状态：受控状态

基于 CMT2300A 410-510MHz, 100mW 贴片半孔/IPEX 天线接口的射频收发模块

一、产品概述

A22-S400A20S1a 是一款 410-510MHz, 100mW, 高稳定性, 绕射性能强, 穿墙能力优秀的, 工业级的, 集无线收发于一体的数传模块。精确阻抗匹配, 采用国产华普微电子原装的 CMT2300A 射频芯片设计开发, 接收灵敏度高, 抗干扰能力强。该模块发射功率足, 频谱特性好, 谐波小, 频道串扰小, 体积小, 部分器件达到了军品级标准。



二、产品特征

- 自带贴片半孔/IPEX, 传输距离可达 2.5km^[1]
- 超低功耗处理, 最低功耗约为 0.3uA
- 工作频段 410~510MHz
 - 频率软件可调, 模块采用 26M 晶振
 - 支持 (G) FSK、(G) MSK 和 OOK 调制
- 数据 FIFO
 - 发射长度: 单个数据包 1~64 字节
 - 接收长度: 单个数据包 1~64 字节
- 通信接口
 - 4-Pin 硬件 SPI 通信接口
 - 推荐速率 1Mbps, 最大速率可达 5Mbps
- 空中速率
 - 可编程控制的空中速率范围 0.5kbps~300kbps^[2]
 - 软件可调, 推荐使用低空速
- 发射功率: 最大输出功率可达 20dBm
- 四种工作模式^[4]
 - 快速唤醒模式 (fast wake)
 - 低功耗模式 (ultra low current powerdown modes)
 - 发送模式 (send)
 - 接收模式 (receive)
- 供电电压范围^[5]
 - 1.8V~3.6VDC
- 发射电流
 - 在发射功率为 20dbm 下, 测得的发射电流约为 85mA
- 接收灵敏度 (芯片手册)
 - 在 2.0k 空速下测得的接收灵敏度要优于-121dBm
- 超小体积, 贴片封装
 - 19.65*16mm
 - 模块重量约 3.4g

基于 CMT2300A 410-510MHz, 100mW 贴片半孔/IPEX 天线接口的射频收发模块




备注: [1]晴朗空旷, 无障碍物干扰; 最大功率、高度 1.5m、空中速率 1kbps

[2]空速越高, 传输距离越近; 空速越低, 传输距离越远

[3]发射功率详见 CMT2300A 芯片手册

[4]四种工作模式详见 CMT2300A 芯片手册

[5]高于 3.6V 将导致模块永久性损坏

 立即购买 |  资料下载 |  产品详解

三、系列产品

| 模块型号 | 载波频率 (Hz) | 芯片方案 | 封装 | 尺寸 (mm) | 最大发射功率 (dBm) | 通信距离 (km) | 天线形式 |
|--------------------|-----------|----------|----|----------|--------------|-----------|---------|
| AS10-SMD | 433M | SI4463 | 贴片 | 18.5*15 | 20 | 2.0 | 弹簧/外部 |
| AS10-M4463D-TH | 433M | SI4463 | 直插 | 24*16 | 20 | 2.0 | 弹簧天线 |
| AS10-M4463D-SMA | 433M | SI4463 | 直插 | 24*16 | 20 | 2.0 | SMA-K |
| AS10-M4463D-915TH | 915M | SI4463 | 直插 | 24*16 | 20 | 2.0 | 弹簧/外部 |
| AS10-M4463D-915SMA | 915M | SI4463 | 直插 | 24*16 | 20 | 2.0 | SMA-K |
| A22-S400A20S3a | 433M | CMT2300A | 贴片 | 18.5*15 | 20 | 2.5 | 弹簧/外部 |
| A22-S900A20S3a | 915M | CMT2300A | 贴片 | 18.5*15 | 20 | 2.5 | 弹簧/外部 |
| A22-S400A20D1a | 433M | CMT2300A | 直插 | 24*16 | 20 | 2.5 | SMA-K |
| A22-S900A20D1a | 915M | CMT2300A | 直插 | 24*16 | 20 | 2.5 | SMA-K |
| A22-S400A20S4a | 433M | CMT2300A | 贴片 | 16*16 | 20 | 2.5 | 弹簧/外部 |
| A22-S900A20S4a | 915M | CMT2300A | 贴片 | 16*16 | 20 | 2.5 | 弹簧/外部 |
| A22-S170A20S1a | 170M | CMT2300A | 贴片 | 19.65*16 | 20 | 2.5 | IPEX/外部 |
| A22-S400A20S1a | 433M | CMT2300A | 贴片 | 19.65*16 | 20 | 2.5 | IPEX/外部 |
| A22-S900A20S1a | 915M | CMT2300A | 贴片 | 19.65*16 | 20 | 2.5 | IPEX/外部 |
| A22-S400A20S2a | 433M | CMT2300A | 贴片 | 12*12 | 20 | 2.5 | 外部 |
| A22-S900A20S2a | 915M | CMT2300A | 贴片 | 12*12 | 20 | 2.5 | 外部 |

AS10/A22 系列的所有型号的无线模块通频率相同，均可以互相通信

四、电气参数

条件：Tc = 25°C，VCC = 3.3V

| 参数 | 参数名称 | 说明 | 最小值 | 典型值 | 最大值 | 单位 |
|------|---------------------|-------------------------------------|---------|------|------|-----|
| 电压配置 | 供电电压 ^[1] | | 1.8 | | 3.6 | VDC |
| | 通信电平 | 通信电平一般小于供电电压，0.7*VCC 中的 VCC 指的是供电电压 | 0.7*VCC | | 3.6 | V |
| 电流消耗 | 发射电流 ^[2] | | | 85 | | mA |
| | 接收电流 | 平均值 | | 8 | | mA |
| | 关断电流 | 模块设置为掉电模式 | | 0.3 | | uA |
| 射频参数 | 工作频段 | 软件可调，410~510MHz | 410 | | 510 | MHz |
| | 发射功率 | 软件可调，最大可达 20dBm (约 100mW) | | 20 | | dBm |
| | 接收灵敏度 | -121dBm@1kbps，接收灵敏度详见芯片手册 | | -121 | | dBm |
| | 空中速率 | 0.5kbps~300kbps，可编程控制 | 0.5k | | 300k | bps |
| 工作环境 | 工作温度 | | -40 | | +85 | °C |
| | 工作湿度 | 相对湿度，无冷凝 | 10% | | 90% | |
| | 存储温度 | | -40 | | +125 | °C |

备注：[1]供电电压高于 3.6V，会导致模块损坏；电压越低，发射功率也会降低

[2]电源供电能力必须大于 200mA

五、模块功能

5.1 推荐连接图

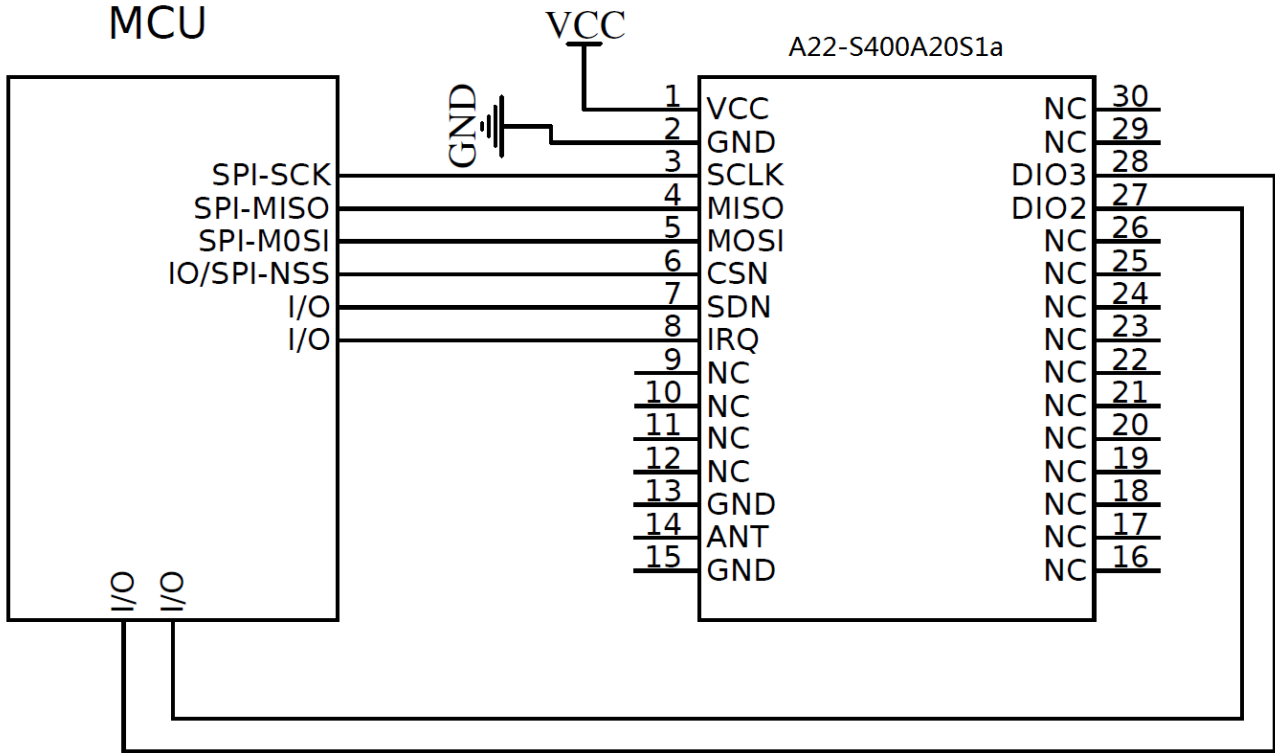


图 5-1 推荐连接图

说明:

- 1、GPIO0/GPIO1 是一般通用 IO 口，可以配置成多种功能，详见 CMT2300A 数据手册，若不使用，可以悬空。
- 2、IRQ 推荐连接使用单片机外部中断。也可不接，采用 SPI 查询方式来获取中断状态。
- 3、SPI 速率不宜过高，推荐 1Mbps。
- 4、CMT2300A 的状态转换请参考数据手册“5.3 工作状态，时序及功耗”部分，TX 与 RX 的状态转换必须经过 Ready，不可直接切换。
- 5、在芯片空闲时重新初始化寄存器配置以获得更高的稳定性。

5.2 引脚定义

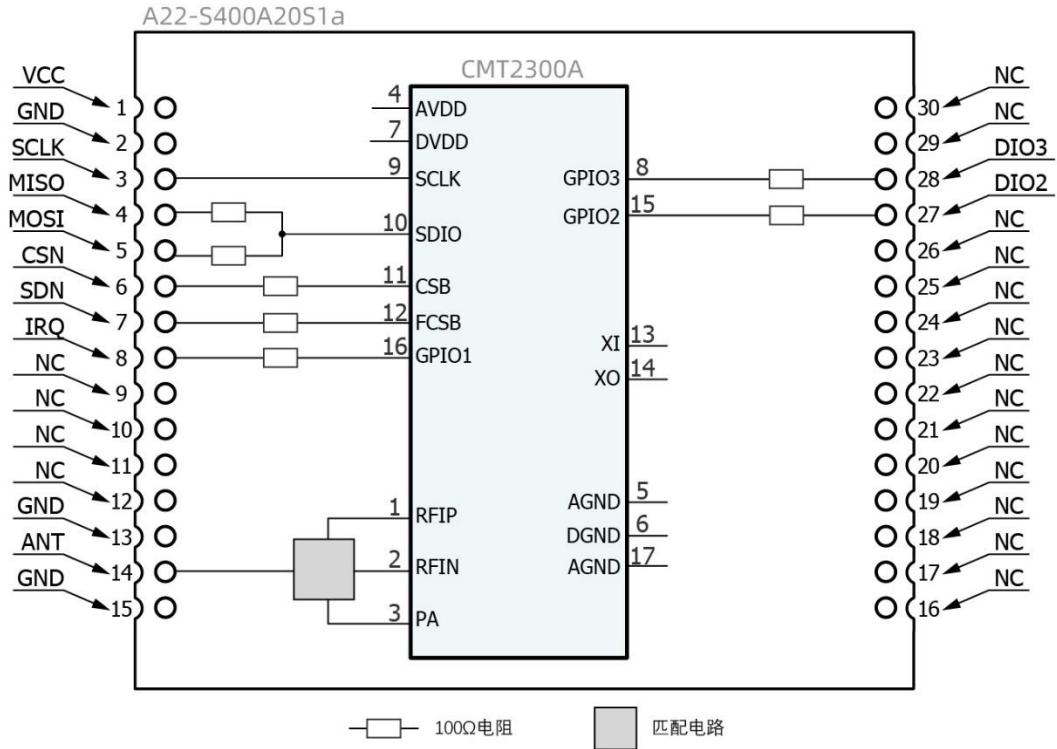
引脚定义表

| 引脚序号 | 引脚名称 | 引脚方向 | 引脚用途 |
|------|-----------|-------|--|
| 1 | VCC | | 供电电源，范围 1.8~3.6V。推荐 3.3V，建议外部增加陶瓷滤波电容 |
| 2 | GND | | 连接到电源参考地 |
| 3 | SCLK | 输入 | 模块 SPI 总线时钟 |
| 4 | MISO | 输出 | 模块 SPI 数据输出引脚 芯片标识为 SDIO,MISO 与 MOSI 内部实际连接在一起 |
| 5 | MOSI | 输入 | 模块 SPI 数据输入引脚 芯片标识为 SDIO,MISO 与 MOSI 内部实际连接在一起 |
| 6 | CSB | 输入 | 模块片选引脚，用于开始一个 SPI 通信 芯片标识为 CSB |
| 7 | FCSB | | 模块 FIFO 使能控制引脚，工作时为低电平（详见 CMT2300A 数据手册）芯片标识为 FCSB |
| 8 | GPIO1/IRQ | 输出 | 模块中断输出引脚 |
| 9 | NC | | 空脚无连接 |
| 10 | NC | | 空脚无连接 |
| 11 | NC | | 空脚无连接 |
| 12 | NC | | 空脚无连接 |
| 13 | GND | | 地线，连接到电源参考地 |
| 14 | ANT | 输入/输出 | 天线接口 |
| 15 | GND | | 地线，连接到电源参考地 |
| 16 | NC | | 空脚无连接 |
| 17 | NC | | 空脚无连接 |
| 18 | NC | | 空脚无连接 |
| 19 | NC | | 空脚无连接 |
| 20 | NC | | 空脚无连接 |
| 21 | NC | | 空脚无连接 |
| 22 | NC | | 空脚无连接 |
| 23 | NC | | 空脚无连接 |
| 24 | NC | | 空脚无连接 |
| 25 | NC | | 空脚无连接 |
| 26 | NC | | 空脚无连接 |
| 27 | DIO2 | 输入/输出 | 可配置的通用 IO 口，CMT2300A 的 GPIO2 引出 |
| 28 | DIO3 | 输入/输出 | 可配置的通用 IO 口，CMT2300A 的 GPIO3 引出 |
| 29 | NC | | 空脚无连接 |
| 30 | NC | | 空脚无连接 |

关于模块的引脚定义、软件驱动及通信协议详见 CMT2300A 数据手册

引脚对应图

模块与芯片引脚对应关系图



5.3 引脚功能

➤ IRQ 引脚功能

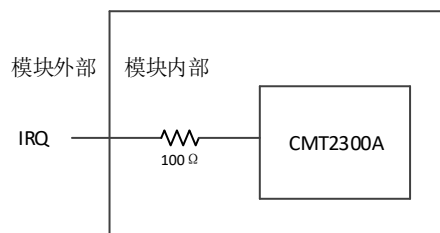


图 5-2 IRQ 引脚局部连接示意图

模块中断控制引脚，详见 CMT2300A 芯片手册。

➤ CSB 引脚功能

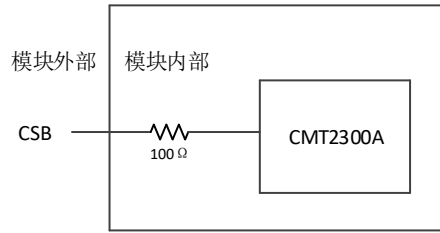


图 5-3 SDN 引脚局部连接示意图

模块工作使能控制引脚，详见 CMT2300A 芯片手册。

➤ GPIO2、GPIO3 引脚功能

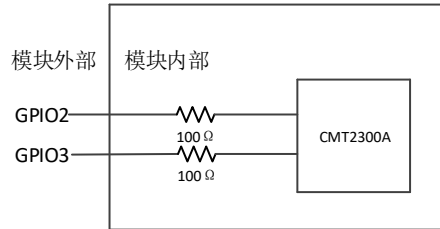


图 5-4 GPIO0、GPIO1 引脚局部连接示意图

模块信息输出引脚，详见 CMT2300A 芯片手册。

➤ SPI 引脚功能

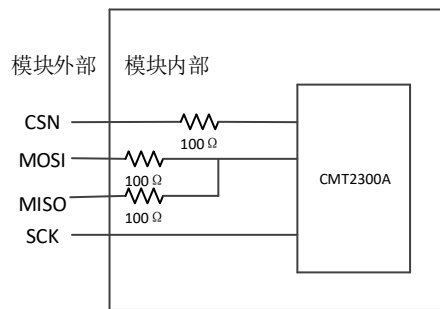


图 5-5 SPI 引脚局部连接示意图

SPI 时序图如下：

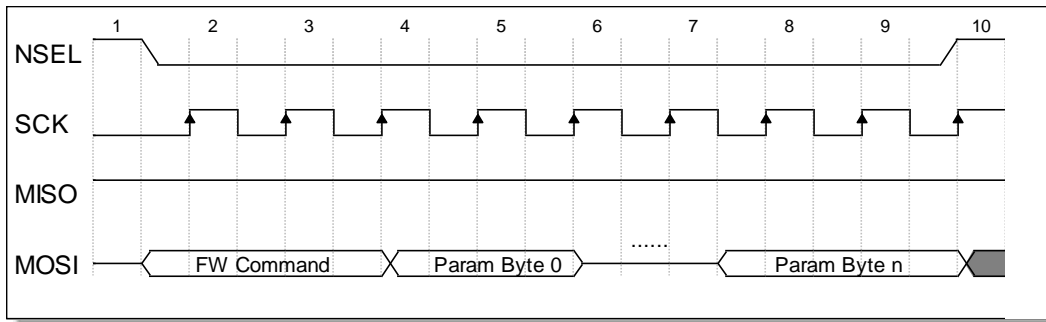


图 5-6 SPI 写操作时序图

SPI 读命令流程如下：

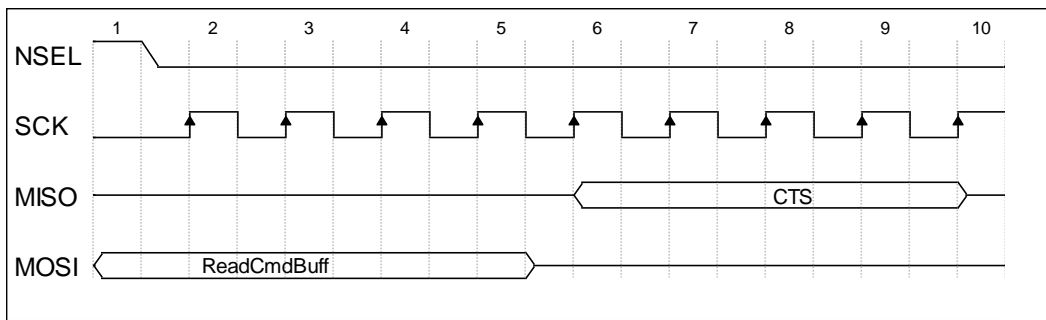
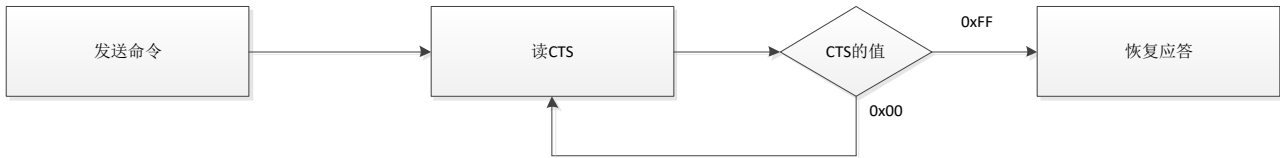


图 5-7 SPI 读操作时序图-检查 CTS 的值

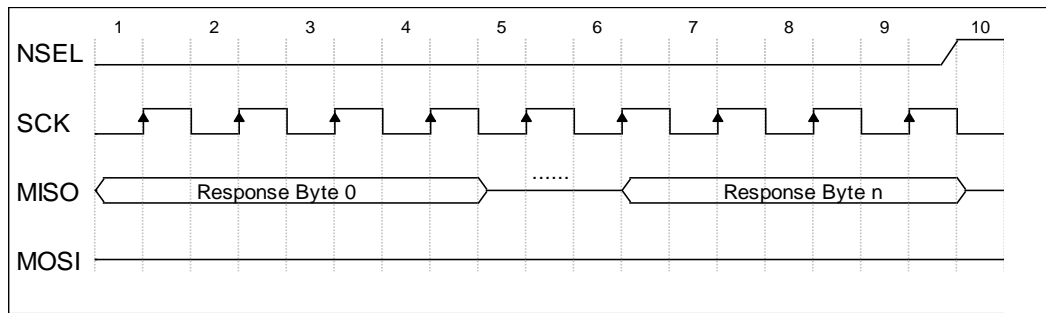


图 5-8 SPI 读操作时序图-读数据超时

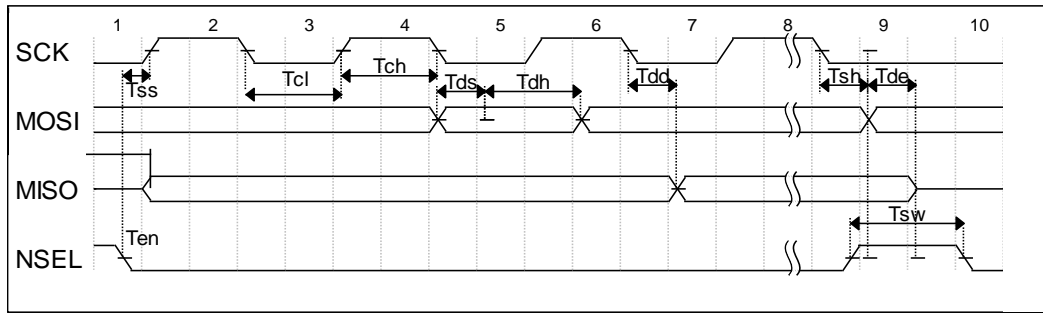
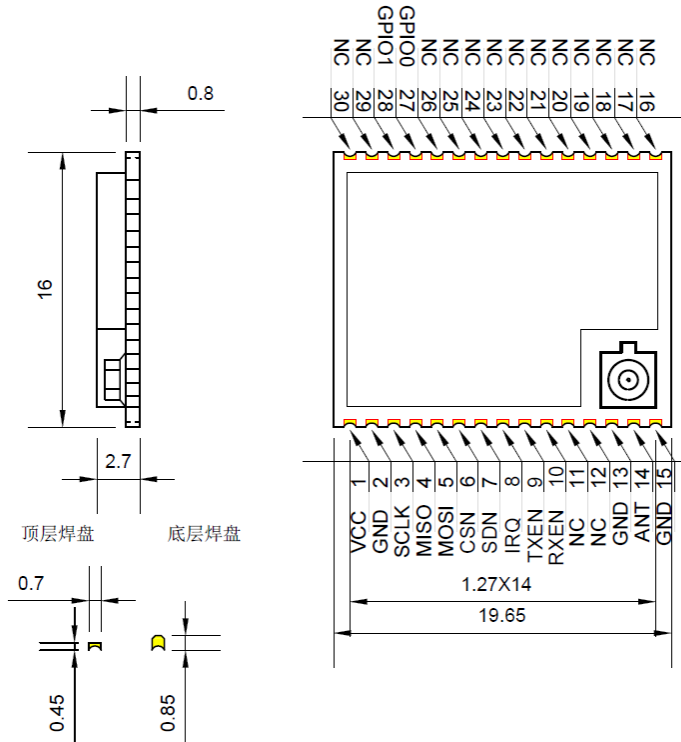


图 5-9 SPI 时序参数图

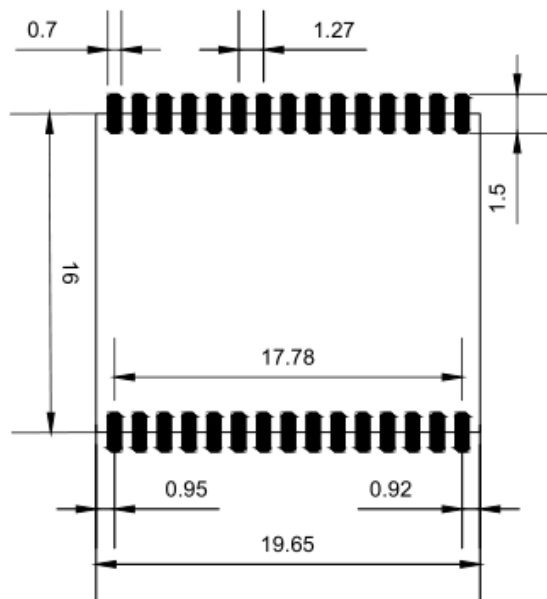
| 参数符号 | 说明 | 最小值 | 最大值 | 单位 |
|------|----------|-----|-----|----|
| Tch | 时钟高 | 40 | | ns |
| Tcl | 时钟低 | 40 | | ns |
| Tds | 数据建立时间 | 20 | | ns |
| Tdh | 数据持续时间 | 20 | | ns |
| Tdd | 输出数据延时时间 | 20 | | ns |
| Ten | 输出使能时间 | 20 | | ns |
| Tde | 输出不使能时间 | 50 | | ns |
| Tss | 选择建立时间 | 20 | | ns |
| Tsh | 选择持续时间 | 50 | | ns |
| Tsw | 选择高持续时间 | 80 | | ns |

六、封装信息

6.1 机械尺寸(unit: mm)



6.2 参考焊盘设计(unit: mm)



重要说明和免责声明

由于随着产品的硬件及软件的不断改进，此规格书可能会有所更改，最终应以最新版规格书为准。

使用本产品的用户需要到官方网站关注产品动态，以使用户及时获取到本产品的最新信息。

本规格书所用到的图片、图表均为说明本产品的功能，仅供参考。

本规格书中的测量数据均是我司在常温下测得的，仅供参考，具体请以实测为准。

成都泽耀科技有限公司保留对本规格书中的所有内容的最终解释权及修改权。