

工业物联网 一站式供应服务商

成都集芯电子有限公司是一家专业从事集成电路设计及系统应用开发的高新技术企业。公司重点致力于高性能电源产品的开发销售，其主要涵盖 AC-DC、DC-DC、LED 照明驱动等产品线和众多高性能的模拟信号集成电路产品。这些产品可以广泛应用于开关电源、手提设备、网络通信等领域。

公司核心技术团队大多来自国内外知名半导体设计公司，拥有丰富的经验和技術积累，能为客户提供高品质具有成本竞争力的半导体精品芯片、解决方案以及优良的服务。

集芯微电子坚持以“品质、信念、创新、超越”为发展理念，为客户提供最适合的产品及解决方案。



电话：400-138-6288

邮箱：info@gisemi.com

地址：成都高新区百草路 898 号智能信息产业园 2 层 5 层

官网：www.gisemi.com



扫一扫

www.gisemi.com

400-138-6288

成都集芯电子有限公司

A32-S915A20S1a 产品手册

基于 SX1276 带 LNA 和屏蔽盖的 915MHz, 100mW,
LoRa 扩频, IPEX 接口的射频 收发模块

版本：Spec_ A32-S915A20S1a _V1.0

日期：2020-07-06

状态：受控状态

基于 SX1276 带 LNA 和屏蔽盖的 915MHz, 100mW, LoRa 扩频, IPEX 接口的射频收发模块

一、产品概述

A32-S915A20S1a 是一款 915MHz (北美频段), 100mW, 高速, 高稳定性, 工业级的, 集无线收发于一体的射频收发模块。模块采用了 SEMTECH 原装 SX1276 射频芯片与 LNA 低噪放, 接收灵敏度提高 10dB, 工作在推荐 900~931MHz 的 ISM 频段, 带有金属屏蔽罩, 抗干扰性能强。该模块发射功率足, 频谱特性优异, 谐波非常小, 频道串扰小, 体积小, 部分器件达到了军品级标准。



二、产品特点

- SX1276 射频芯片, 内置 LNA, 提高灵敏度
- 高性能 IPEX 天线接口和邮票口, 传输距离可达 4.0km^[1]
- 超低功耗处理, 最低功耗 ≤ 1uA
- 工作频段 900~931MHz
 - 频率可调, 信道间隔可调
 - GFSK、FSK、MSK、GMSK、LORA、OOK 调制
- 256 byte buffer
- 通信接口
 - 4-Pin 硬件 SPI 通信接口
 - 推荐速率 4Mbps, 最大速率可达 10Mbps
- 宽范围空中速率^[2]
 - 可调空中速率, 0.018-37.5kbps (LORA 模式)
- 功率可调, 最大功率约 20dBm^[3]
- 四种工作模式^[4]
 - 睡眠模式 (sleep down)
 - 待机模式 (standby)
 - 发送模式 (send)
 - 接收模式 (receive)
- 供电电压范围^[5]
 - 2.0V~3.6VDC
- 发射电流
 - 在发射功率为 20dbm 下, 测得的发射电流约为 118mA
- 接收灵敏度 (芯片手册)
 - 低至 -148dBm
- 超小体积, 贴片封装
 - 19.65*16mm
 - 模块重量约 1.5g

基于 SX1276 带 LNA 和屏蔽盖的 915MHz, 100mW, LoRa 扩频, IPEX 接口的射频收发模块

备注: [1]晴朗空旷, 无障碍物干扰; 最大功率、高度 2m、空中速率 2.4kbps

[2]空速越高, 传输距离越近; 空速越低, 传输距离越远。

[3]发射功率详见 SX1276 芯片手册

[4]四种工作模式详见 SX1276 芯片手册

[5]高于 3.6V 将导致模块永久性损坏

 立即购买 |  资料下载 |  产品详解

三、系列产品

模块型号	载波频率 (Hz)	芯片方案	封装	尺寸 (mm)	最大发射功率 (dBm)	通信距离 (km)	天线形式
A32-S868A20S1a	862~893MHz	SX1276	贴片	19.65*16mm	20	4	IPEX
A32-S470A20S1a	470~510MHz	SX1278	贴片	19.65*16mm	20	4	IPEX
A32-S433A20S1a	410~441MHz	SX1278	贴片	19.65*16mm	20	4	IPEX

- 1.模块管脚兼容
- 2.不同频率模块，不能相互通信

四、电气参数

条件：Tc = 25°C，VCC = 3.3V

参数	参数名称	说明	最小值	典型值	最大值	单位
电压配置	供电电压 ^[1]		2.0	3.3	3.6	VDC
	开关控制电平	控制电平高为 3.3V，控制电平低为 0V				V
电流消耗	发射电流 ^[2]	@20dbm		118		mA
	接收电流			16		mA
	关断电流		0.2	1		uA
射频参数	工作频段	工作频段可调，信道间隔可调	900	915	931	MHz
	发射功率	最大 20dBm，约 100mW		20		dBm
	接收灵敏度			-148		dBm
	空中速率	0.018-37.5kbps	0.3k	2.4k	37.5k	bps
工作环境	工作温度		-40		+85	°C
	工作湿度	相对湿度，无冷凝	10%		90%	
	存储温度		-40		+125	°C

备注：[1]供电电压高于 3.6V，会导致模块损坏；电压越低，发射功率也会降低
 [2]电源供电能力必须大于 200mA

五、模块功能

5.1 推荐连接图

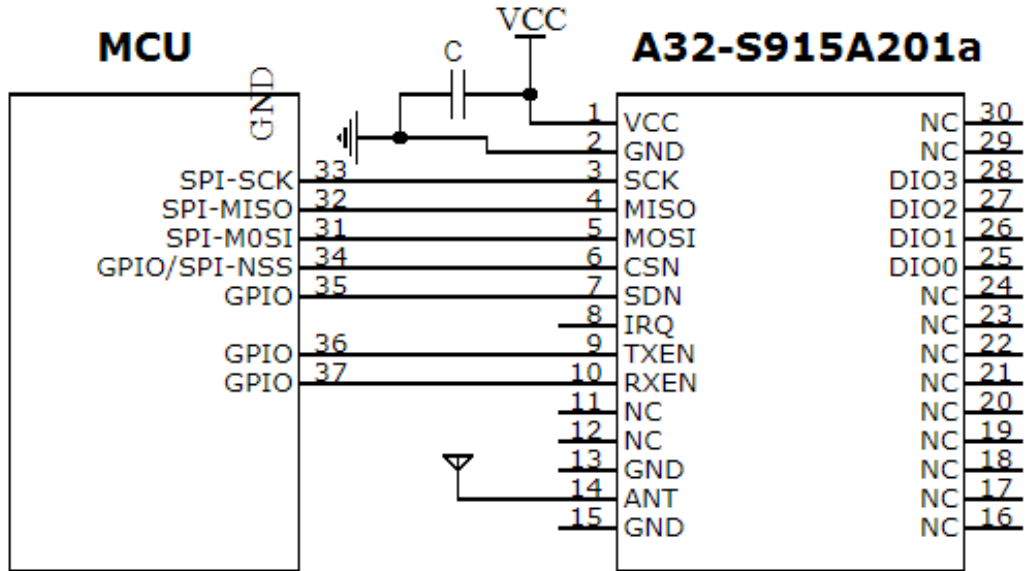


图 5-1 推荐连接图

5.2 引脚定义

引脚定义表

引脚序号	引脚名称	引脚方向	引脚用途
1	VCC	输入	电源
2	GND	输出	电源地
3	SCK	输入	SPI 时钟
4	MISO	输出	SPI 数据
5	MOSI	输入	SPI 数据
6	CSN	输入	SPI 片选
7	SDN	输入	SX1276 复位控制引脚
9	TXEN	输入	模块发射控制引脚 (TXEN =3.3V, RXEN=0V)
10	RXEN	输入	模块接收控制引脚 (TXEN =0V, RXEN=3.3V)
13	GND		参考地
14	ANT	输出	天线接口
15	GND		参考地
25	DIO0		一般通用 I/O 口, 可配置多种功能, 对应 SX1276 DIO0, 若不使用可以悬空
26	DIO1		一般通用 I/O 口, 可配置多种功能, 对应 SX1276 DIO1, 若不使用可以悬空
27	DIO2		一般通用 I/O 口, 可配置多种功能, 对应 SX1276 DIO2, 若不使用可以悬空

28	DIO3	一般通用 I/O 口，可配置多种功能，对应 SX1276 DIO4，若不使用可以悬空
8、11、 12、16、 17、18、 19、20、 21、22、 23、24、 29、30	NC	空脚，不用建议悬空

关于模块的引脚定义、软件驱动及通信协议详见 SX1276 数据手册

➤ SPI 引脚功能

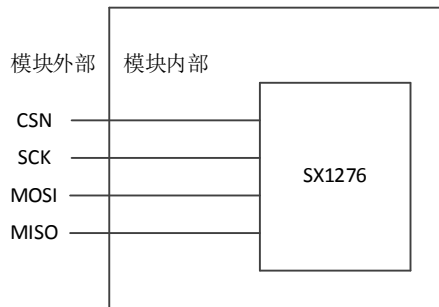
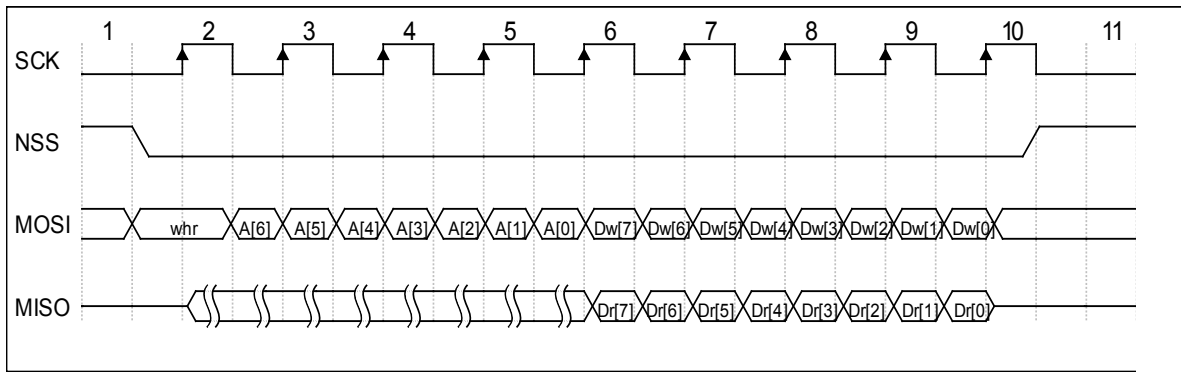


图 5-4 SPI 引脚局部连接示意图

SPI 时序图如下：



第一个字节为地址字节，它的组成如下：

1. wnr 位：wnr 为 0 时表示读，为 1 时表示写。
2. 剩下 7 位为地址位，第一位为高位 MSB。

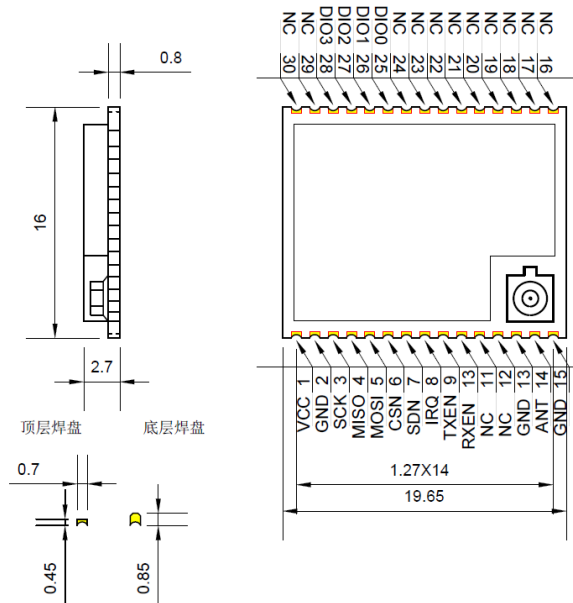
第二个字节为数据字节，假如 MOSI 通过主机发射一个写入地址或者接收一个读地址，发射的数据字节都是高字节优先（MSB）

寄存器提供三种地址模式，如下所示：

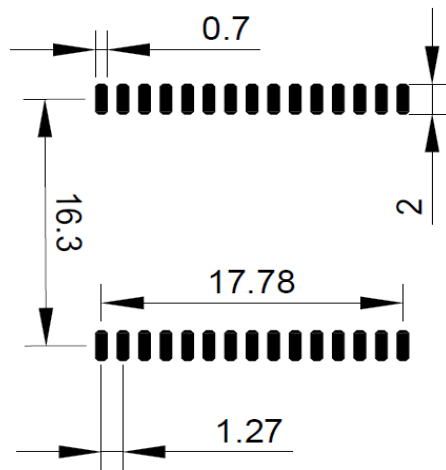
1. SINGLE 单个地址：一个地址字节是由它的最高位 wnr 读写控制位决定
2. BURST 突发地址：地址字节之后是数个数据字节，在每个数据字节之间，地址字节在内部自动增加
3. FIFO 无线数据包地址：如果地址字节与 FIFO 的地址一致，FIFO 的地址将会继承地址字节，地址不会在内部自动增加。详见 SX276/8 数据手册

六、封装信息

6.1 机械尺寸(unit: mm)



6.2 参考焊盘设计(unit: mm)



七、包装方式

7.1 静电袋包装



重要说明和免责声明

由于随着产品的硬件及软件的不断改进，此规格书可能会有所更改，最终应以最新版规格书为准。

使用本产品的用户需要到官方网站关注产品动态，以使用户及时获取到本产品的最新信息。

本规格书所用到的图片、图表均为说明本产品的功能，仅供参考。

本规格书中的测量数据均是我司在常温下测得的，仅供参考，具体请以实测为准。

成都泽耀科技有限公司保留对本规格书中的所有内容的最终解释权及修改权。