

# G01-S产品手册

基于 Si24R1, 2.4G, 5mW, PCB 天线  
的射频收发模块

版本: Spec\_G01-S-V1.0

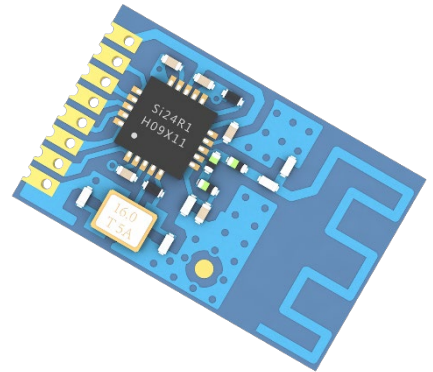
日期: 2019-11-04

状态: 受控状态

## 基于 Si24R1, 2.4G, 5mW, PCB 天线的射频收发模块

### 一、产品概述

G01-S 是一款 2.4GHz, 5mW, 高速, 高稳定性, 工业级的, 集无线收发于一体的数传模块。模块自带高性能 PCB 天线, 精确阻抗匹配, 采用杭州中科微原装 Si24R1 射频芯片, 工作在 2.4GHz~2.525GHz 的 ISM 频段。该模块满功率输出, 谐波小, 频道串扰小, 体积超小, 部分器件达到了军品级标准。



### 二、产品特征

- 自带高性能 PCB 天线, 传输距离可达 0.15km<sup>[1]</sup>
- 超低功耗处理, 最低功耗约为 1uA
- 工作频段 2.4~2.525GHz, 共 126 个信道
  - 频率可调, 1MHz 步进
  - GFSK 调制
- 3 级数据 FIFO
  - 发射长度: 单个数据包 1~32 字节
  - 接收长度: 单个数据包 1~32 字节
  - 自动重发处理机制
  - 支持 6 通道数据传输
- 通信接口
  - 4-Pin 硬件 SPI 通信接口
  - 推荐速率 4Mbps, 最大速率可达 10Mbps
- 多等级空中速率
  - 三级空中速率可供选择<sup>[2]</sup>: 250Kbps、1Mbps、2Mbps
- 八级功率可调, 最大功率 7dBm<sup>[3]</sup>
- 四种工作模式<sup>[4]</sup>
  - 掉电模式 (power down)
  - 待机模式 (standby)
  - 发送模式 (send)
  - 接收模式 (receive)
- 供电电压范围<sup>[5]</sup>
  - 1.9V~3.6VDC
- 发射电流
  - 在发射功率为 7dbm 下, 测得的发射电流约为 23mA
- 接收灵敏度
  - -83dBm (空速为 2Mbps)
  - -87dBm (空速为 1Mbps)
  - -96dBm (空速为 250kbps)
- 超小体积, 贴片封装
  - 12 \* 19mm
  - 模块重量约 0.5g

## 基于 Si24R1, 2.4G, 5mW, PCB 天线的射频收发模块

---

---

备注: [1] 晴朗空旷, 无障碍物干扰; 最大功率、高度 2m、空中速率 250kbps

[2] 空速越高, 传输距离越近; 空速越低, 传输距离越远。

[3] 发射功率详见 Si24R1 芯片手册

[4] 四种工作模式详见 Si24R1 芯片手册

[5] 高于 3.6V 将导致模块永久性损坏

### 三、系列产品

模块型号	载波频率 (Hz)	芯片方案	封装	尺寸 (mm)	最大发射功率 (dBm)	通信距离 (km)	天线形式
G01-S	2.4G~2.525G	Si24R1	贴片	12 * 19	7	0.15	PCB
G01-D	2.4G~2.525G	Si24R1	直插	12.5 * 22	7	0.15	PCB
G01-IPX	2.4G~2.525G	Si24R1	贴片	12 * 19	7	0.15	IPEX
G01-DP3	2.4G~2.525G	Si24R1 +PA	直插	15 * 27	22	2.0	SMA-K
G01-DP5	2.4G~2.525G	Si24R1 +PA	直插	18 * 33.3	22.5	2.0	SMA-K
G01-SPIPX	2.4G~2.525G	Si24R1 +PA	贴片	13 * 19	22	2.0	IPEX

\*G01 系列的所有型号的无线模块均可以互相通信\*

### 四、电气参数

条件: Tc = 25°C, VCC = 3.3V

参数	参数名称	说明	最小值	典型值	最大值	单位
电压配置	供电电压 <sup>[1]</sup>		1.9		3.6	VDC
	通信电平	通信电平一般小于供电电压, 0.7*VCC 中的 VCC 指的是供电电压	0.3*VCC		0.7*VCC	V
电流消耗	发射电流 <sup>[2]</sup>			23		mA
	接收电流	CE=1		12.8		mA
	关断电流	Si24R1 设置为掉电模式, CE 为低电平		1		uA
射频参数	工作频段	可调, 1MHz 步进	2.4		2.525	GHz
	发射功率	芯片功率 8 级可供选择, 最大 7dBm, 约 5mW		7		dBm
	接收灵敏度	-96dBm@250kbps, 接收灵敏度详见芯片手册		-96		dBm
	空中速率	三级空速可供选择 (250Kbps、1Mbps、2Mbps)	250K	250K	2M	bps
工作环境	工作温度	G01-S 工业品	-40		+85	°C
	工作湿度	相对湿度, 无冷凝	10%		90%	
	存储温度		-40		+125	°C

备注: [1]供电电压高于 3.6V, 会导致模块损坏; 电压越低, 发射功率也会降低

[2]电源供电能力必须大于 30mA

## 五、模块功能

### 5.1 推荐连接图

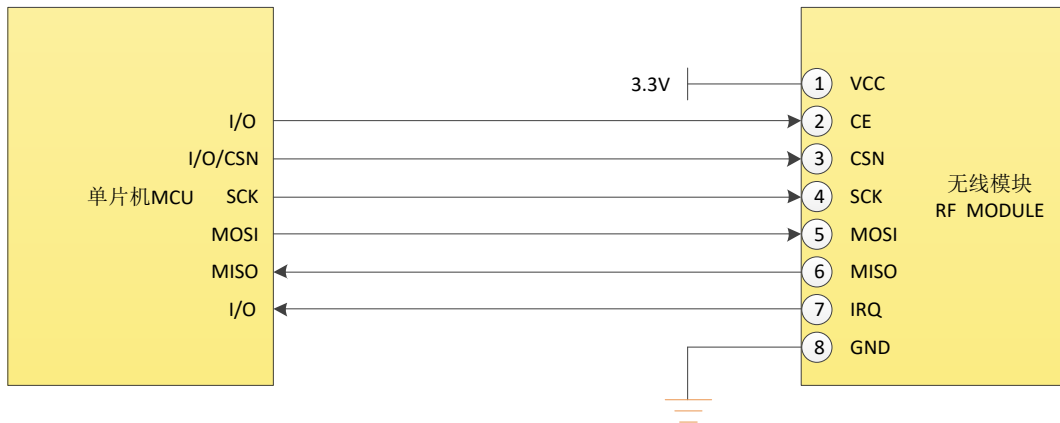


图 5-1 推荐连接图

说明:

- 1、CE 高电平有效，模块写寄存器时必须首先设置为 POWER DOWN 掉电模式，建议连接 CE 到单片机 IO 口。
- 2、IRQ 推荐连接使用单片机外部中断。也可不接，采用 SPI 查询方式来获取中断状态。
- 3、Si24R1 技术手册要求 CE 引脚高电平时间大于 10us 以启动数据发送，但为使同一代码兼容我司带有 PA 和 LNA 的 G01 系列模块，建议改为：SPI 操作后，置高 CE，直到发射完成后，继续保持 1ms 的高电平，再置低 CE。

### 5.2 引脚定义

#### 引脚定义表

引脚序号	引脚名称	引脚方向	引脚用途
1	VCC		供电电源，范围 1.9~3.6V。推荐 3.3V，建议外部增加陶瓷滤波电容
2	CE	输入	模块控制引脚，详见 Si24R1 Datasheet
3	CSN	输入	模块片选引脚，用于开始一个 SPI 通信
4	SCK	输入	模块 SPI 总线时钟
5	MOSI	输入	模块 SPI 数据输入引脚
6	MISO	输出	模块 SPI 数据输出引脚
7	IRQ	输出	模块中断信号输出，低电平有效
8	GND		地线，连接到电源参考地

\*关于模块的引脚定义、软件驱动及通信协议详见 Si24R1 数据手册\*

### 5.3 引脚功能

#### ➤ IRQ 引脚功能

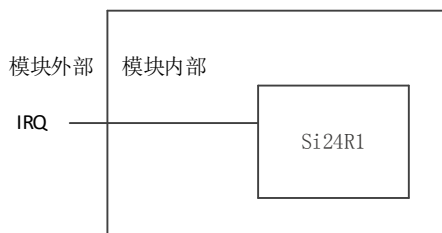


图 5-2 IRQ 引脚局部连接示意图

IRQ 为中断映射引脚，低电平有效，其表示的具体中断信号详见 Si24R1 芯片手册。

#### ➤ CE 引脚功能

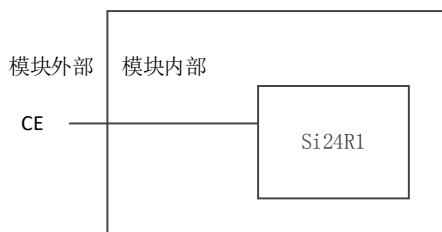


图 5-3 CE 引脚局部连接示意图

模块控制引脚，模块的发送模式（TXD）和接收模式（RXD）由此引脚决定。详见 Si24R1 芯片手册。

#### ➤ SPI 引脚功能

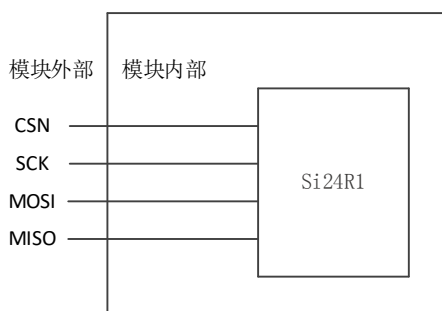


图 5-4 SPI 引脚局部连接示意图

SPI 时序图如下:

缩写词	说明
Cn	SPI 命令位
Sn	Status 状态寄存器位
Dn	数据位

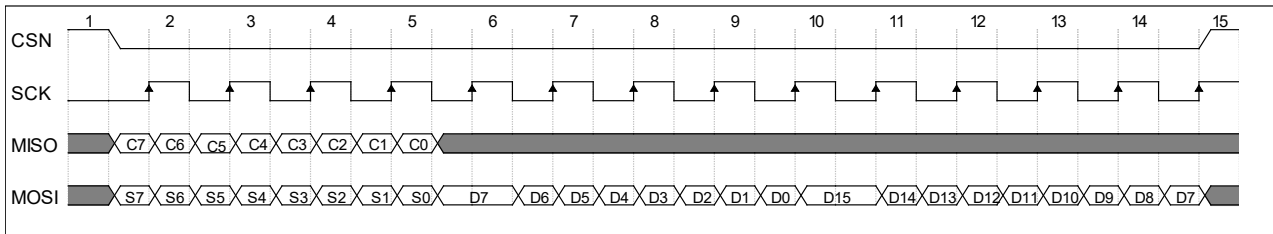


图 5-5 SPI 读操作时序图

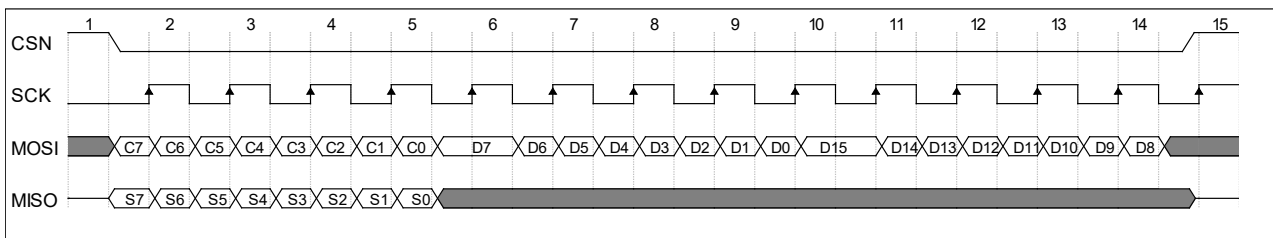


图 5-6 SPI 写操作时序图

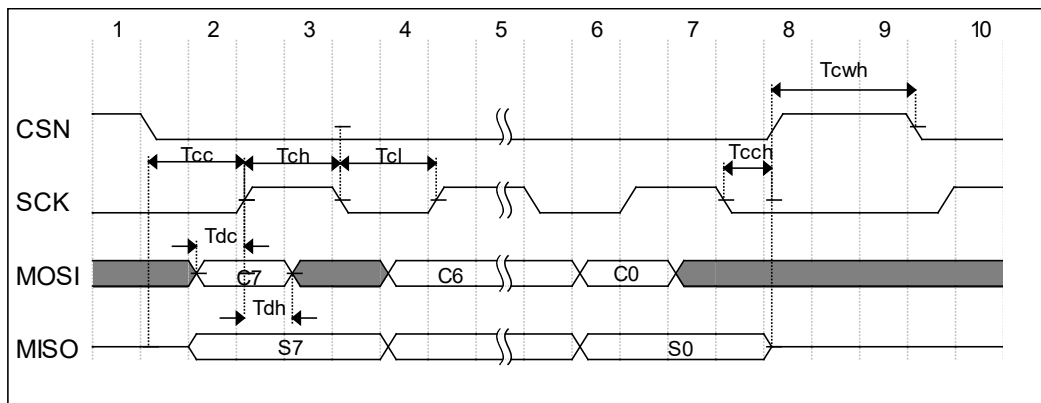
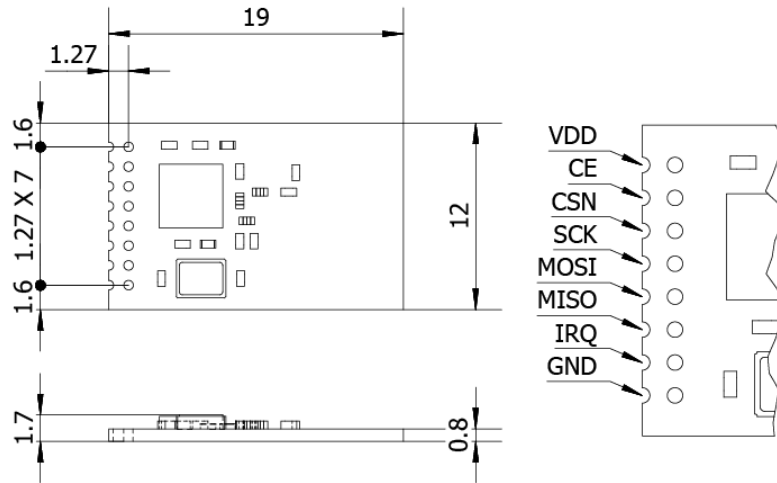


图 5-7 SPI 时序参数图

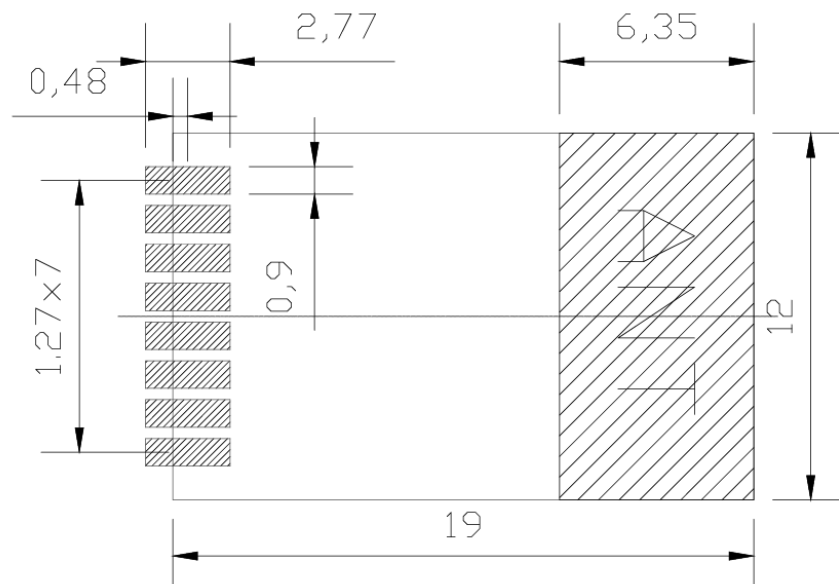
参数符号	说明	最小值	最大值	单位
Tcc	片选时钟设置	2		ns
Tch	时钟高电平时间	40		ns
Tcl	时钟低电平时间	40		ns
Tcch	片选时间持续	2		ns
Tcwh	片选空闲时间	50		ns
Tdc	数据初始化时钟	2		ns
Tdh	数据持续时间	2		ns

## 六、封装信息

### 6.1 机械尺寸(unit: mm)



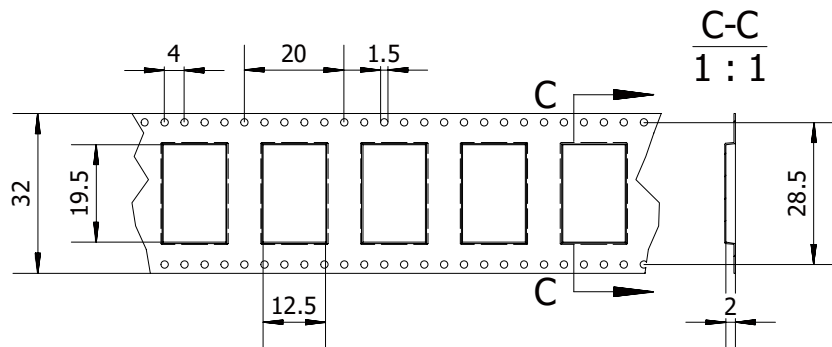
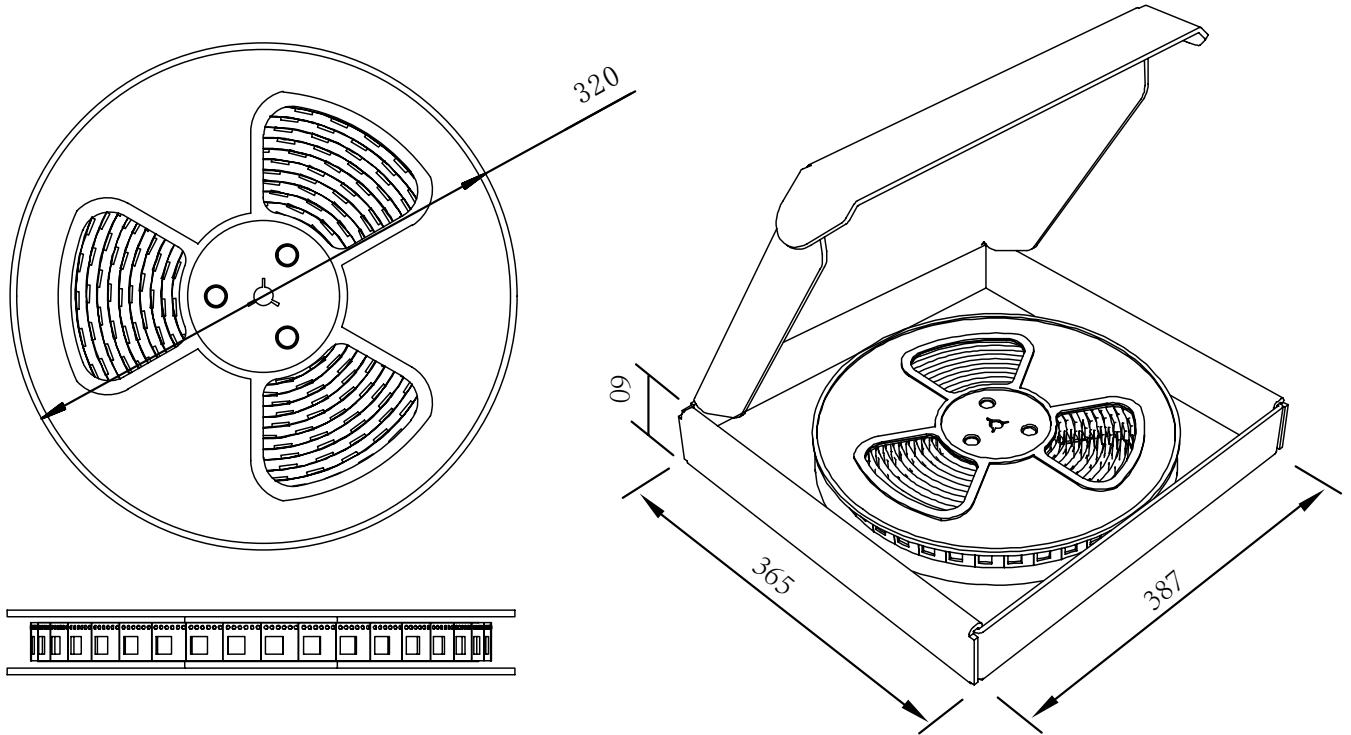
### 6.2 参考焊盘设计(unit: mm)





## 七、包装方式

### 7.1 盘料包装(unit: mm)



## 重要说明和免责声明

由于随着产品的硬件及软件的不断改进，此规格书可能会有所更改，最终应以最新版规格书为准。

使用本产品的用户需要到官方网站关注产品动态，以便用户及时获取到本产品的最新信息。

本规格书所用到的图片、图表均为说明本产品的功能，仅供参考。

本规格书中的测量数据均是我司在常温下测得的，仅供参考，具体请以实测为准。

成都集芯微电子有限公司保留对本规格书中的所有内容的最终解释权及修改权。