

G21-S20A(433)产品手册

基于 SI4432 433MHz, 100mW, 弹簧天
线的射频收发模块

版本：Spec_G21-S20A(433)-V1.0

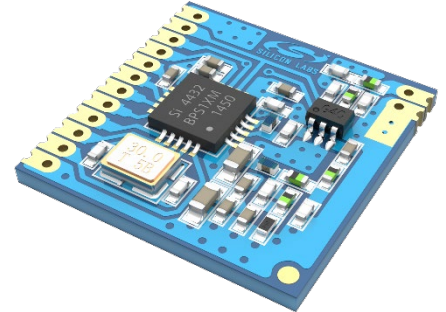
日期：2020-05-06

状态：受控状态

基于 SI4432 433MHz, 100mW, 弹簧天线的射频收发模块

一、产品概述

G21-S20A(433)是一款 433MHz, 100mW, 高稳定性, 绕射能力强的, 穿墙能力优秀的, 工业级的, 集无线收发于一体的数传模块。模块自带高性能弹簧天线, 精确阻抗匹配, 采用美国芯科实验室原装进口的 SI4432 射频芯片, 接收灵敏度高, 抗干扰能力强。该模块发射功率足, 频谱特性好, 谐波小, 频道串扰小, 体积小, 部分器件达到了军品级标准。



二、产品特征

- 自带高性能弹簧天线, 传输距离可达 1.5km^[1]
- 超低功耗处理, 最低功耗约为 0.5uA
- 支持 RSSI 读取
- 工作频段 425~525MHz
 - 频率软件可调, 模块采用 30M 晶振
 - 支持 (G) FSK 和 OOK 调制
- 数据 FIFO
 - 发射长度: 单个数据包 1~64 字节
 - 接收长度: 单个数据包 1~64 字节
- 通信接口
 - 4-Pin 硬件 SPI 通信接口
 - 推荐速率 4Mbps, 最大速率可达 10Mbps
- 空中速率
 - 可编程控制的空中速率范围 0.123kbps~256kbps^[2]
 - 软件可调, 推荐使用低空速
- 发射功率: 最大输出功率可达 20dBm^[3]
- 四种工作模式^[4]
 - 快速唤醒模式 (fask wake)
 - 低功耗模式 (ultra low current powerdown modes)
 - 发送模式 (send)
 - 接收模式 (receive)
- 供电电压范围^[5]
 - 1.8V~3.6VDC
- 发射电流
 - 在发射功率为 20dbm 下, 测得的发射电流约为 81mA
- 接收灵敏度
 - 在 1k 空速下测得的接收灵敏度要优于-121dBm
- 超小体积, 贴片封装
 - 16*16mm
 - 模块重量约 1g

基于 SI4432 433MHz, 100mW, 弹簧天线的射频收发模块

备注: [1]晴朗空旷, 无障碍物干扰; 最大功率、高度 1.5m、空中速率 1kbps
[2]空速越高, 传输距离越近; 空速越低, 传输距离越远
[3]发射功率详见 SI4432 芯片手册
[4]四种工作模式详见 SI4432 芯片手册
[5]高于 3.6V 将导致模块永久性损坏

三、系列产品

模块型号	载波频率 (Hz)	芯片方案	封装	尺寸 (mm)	最大发射功率 (dBm)	通信距离 (km)	天线形式
G21-S20A(433)	425~525M	SI4432	贴片	16 * 16	20	1.5	弹簧/外部

四、电气参数

条件: Tc = 25°C, VCC = 3.3V

参数	参数名称	说明	最小值	典型值	最大值	单位
电压配置	供电电压 ^[1]		1.8		3.6	VDC
	通信电平	通信电平一般小于供电电压, 0.7*VCC 中的 VCC 指的是供电电压	0.7*VCC		0.7*VCC	V
电流消耗	发射电流 ^[2]			81		mA
	接收电流	平均值		27		mA
	关断电流	模块设置为掉电模式		0.5		uA
射频参数	工作频段	软件可调, 425~525MHz	425		525	MHz
	发射功率	软件可调, 最大可达 20dBm (约 100mW)		20		dBm
	接收灵敏度	-121dBm@1kbps, 接收灵敏度详见芯片手册		-121		dBm
	空中速率	0.123kbps~256kbps, 可编程控制	0.123		256	kbps
工作环境	工作温度	G21-S20A(433)工业品	-40		+85	°C
	工作湿度	相对湿度, 无冷凝	10%		90%	
	存储温度		-40		+125	°C

备注: [1]供电电压高于 3.6V, 会导致模块损坏; 电压越低, 发射功率也会降低

[2]电源供电能力必须大于 200mA

五、模块功能

5.1 推荐连接图

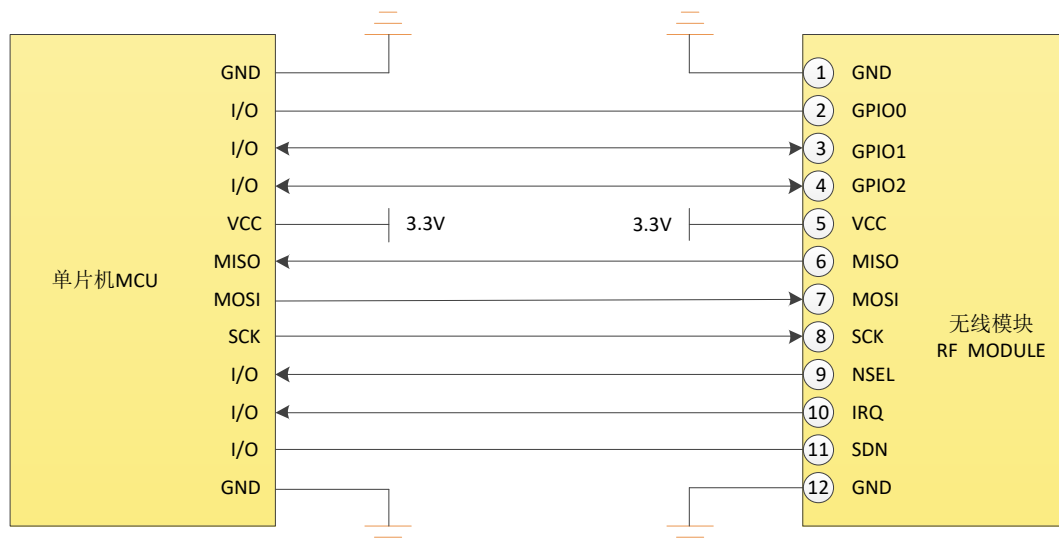


图 5-1 推荐连接图

说明:

- 1、GPIO0/GPIO1/GPIO2 是一般通用 IO 口，可以配置成多种功能，详见 SI4432 数据手册，若不使用，可以悬空。
- 2、IRQ 推荐连接使用单片机外部中断。也可不接，采用 SPI 查询方式来获取中断状态。
- 3、SPI 速率不宜过高，推荐 1Mbps。
- 4、SI4432 的状态转换请参考数据手册“Operating Modes and Timing”部分，TX 与 RX 的状态转换必须经过 Ready，不可直接切换。
- 5、在芯片空闲时重新初始化寄存器配置以获得更高的稳定性。

5.2 引脚定义

引脚定义表

引脚序号	引脚名称	引脚方向	引脚用途
1	GND		地线，连接到电源参考地
2	GPIO0	输入/输出	可配置的通用 IO 口
3	GPIO1	输入/输出	可配置的通用 IO 口
4	GPIO2	输入/输出	可配置的通用 IO 口
5	VCC		供电电源，范围 1.8~3.6V。
6	MISO	输出	模块 SPI 数据输出引脚
7	MOSI	输入	模块 SPI 数据输入引脚
8	SCK	输入	模块 SPI 时钟引脚
9	NSEL	输出	模块片选引脚用于开始一个 SPI 通信
10	IRQ	输出	模块中断信号输出，低电平有效
11	SDN		模块工作使能控制引脚，工作时为低电平（详见 SI4432）
12	GND		地线连接到电源参考地

关于模块的引脚定义、软件驱动及通信协议详见 SI4432 数据手册

5.3 引脚功能

➤ IRQ 引脚功能

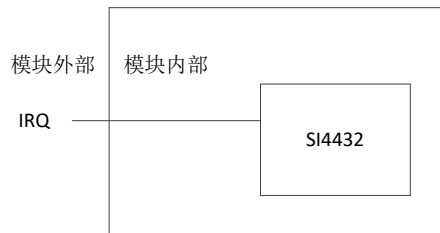


图 5-2 IRQ 引脚局部连接示意图

模块中断控制引脚，详见 SI4432 芯片手册。

➤ SDN 引脚功能

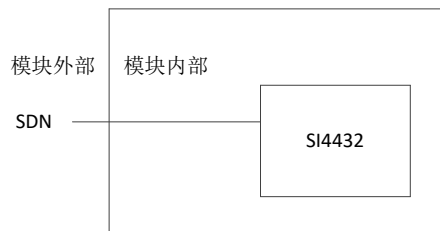


图 5-3 SDN 引脚局部连接示意图

模块工作使能控制引脚，详见 SI4432 芯片手册。

➤ GPIO0、GPIO1、GPIO2 引脚功能

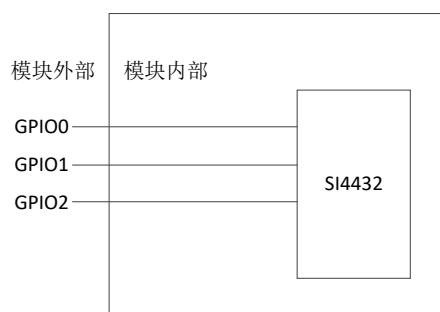


图 5-4 GPIO0、GPIO1、GPIO2 引脚局部连接示意图

模块信息输出引脚，详见 SI4432 芯片手册。

➤ SPI 引脚功能

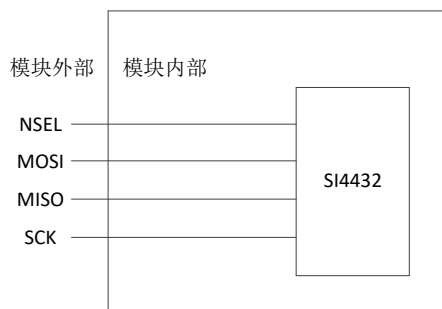


图 5-5 SPI 引脚局部连接示意图

SPI 时序图如下:

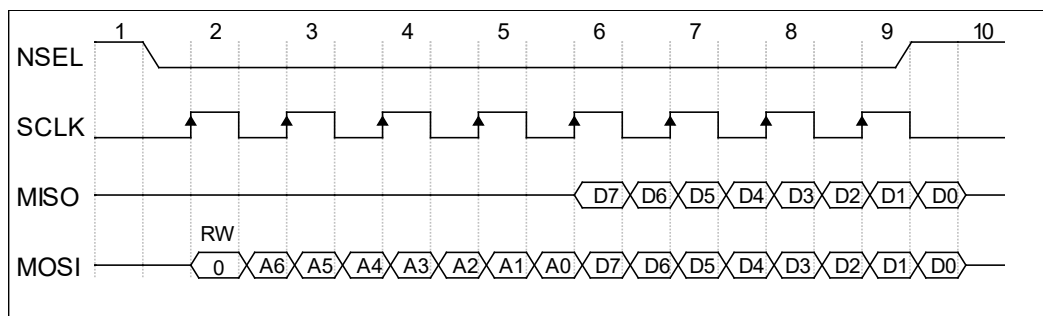


图 5-6 SPI 写操作时序图

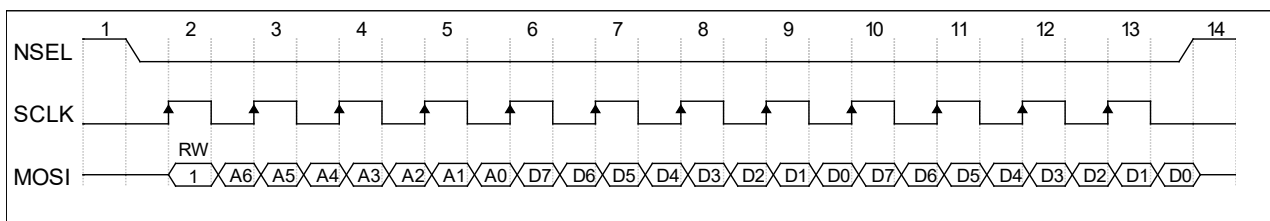


图 5-7 SPI 读操作时序图-突发写模式

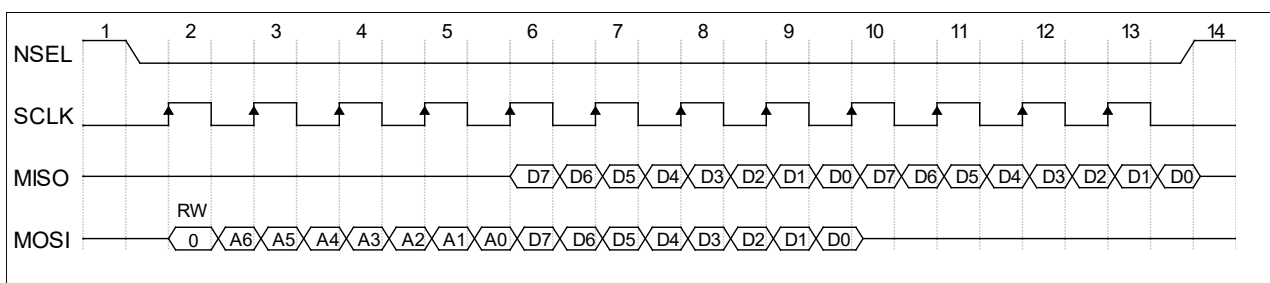


图 5-8 SPI 读操作时序图-突发读模式

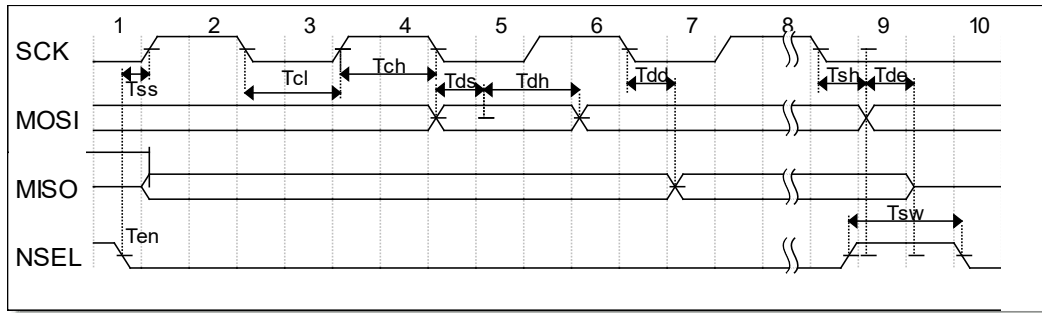
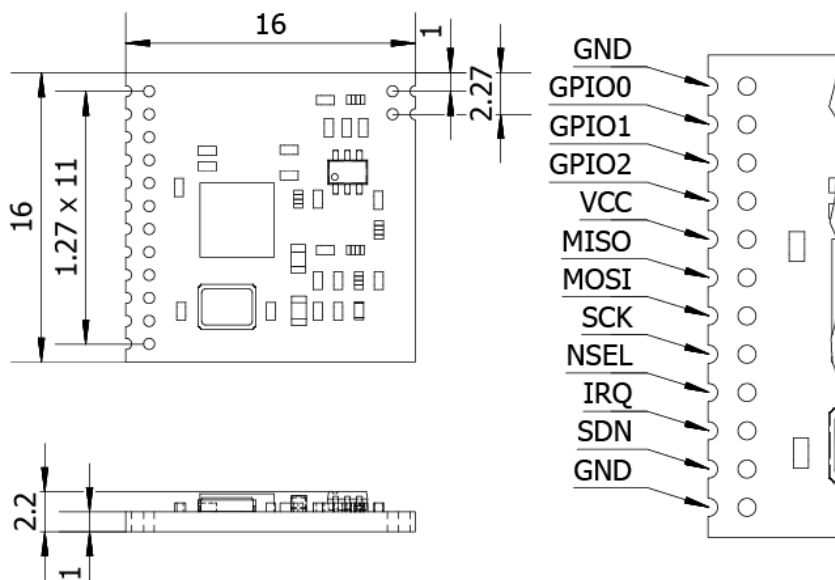


图 5-9 SPI 时序参数图

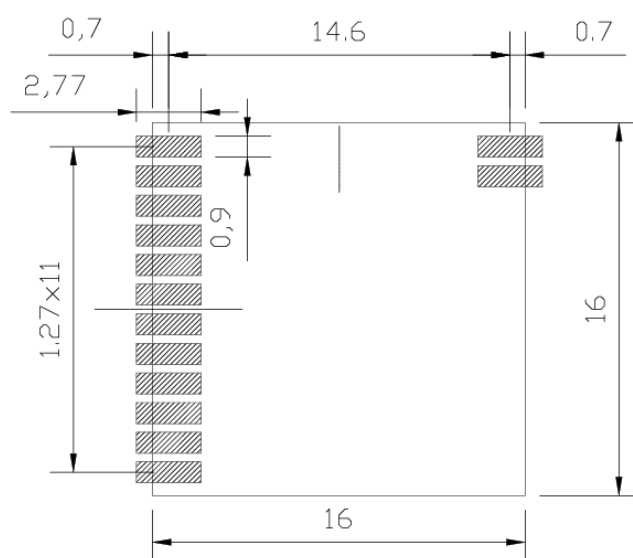
参数符号	说明	最小值	最大值	单位
Tch	时钟高	40		ns
Tcl	时钟低	40		ns
Tds	数据建立时间	20		ns
Tdh	数据持续时间	20		ns
Tdd	输出数据延时时间	20		ns
Ten	输出使能时间	20		ns
Tde	输出不使能时间	50		ns
Tss	选择建立时间	20		ns
Tsh	选择持续时间	50		ns
Tsw	选择高持续时间	80		ns

六、封装信息

6.1 机械尺寸(unit: mm)

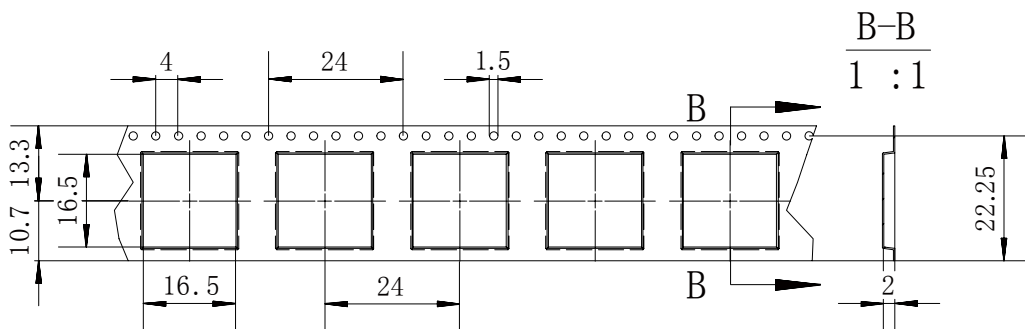
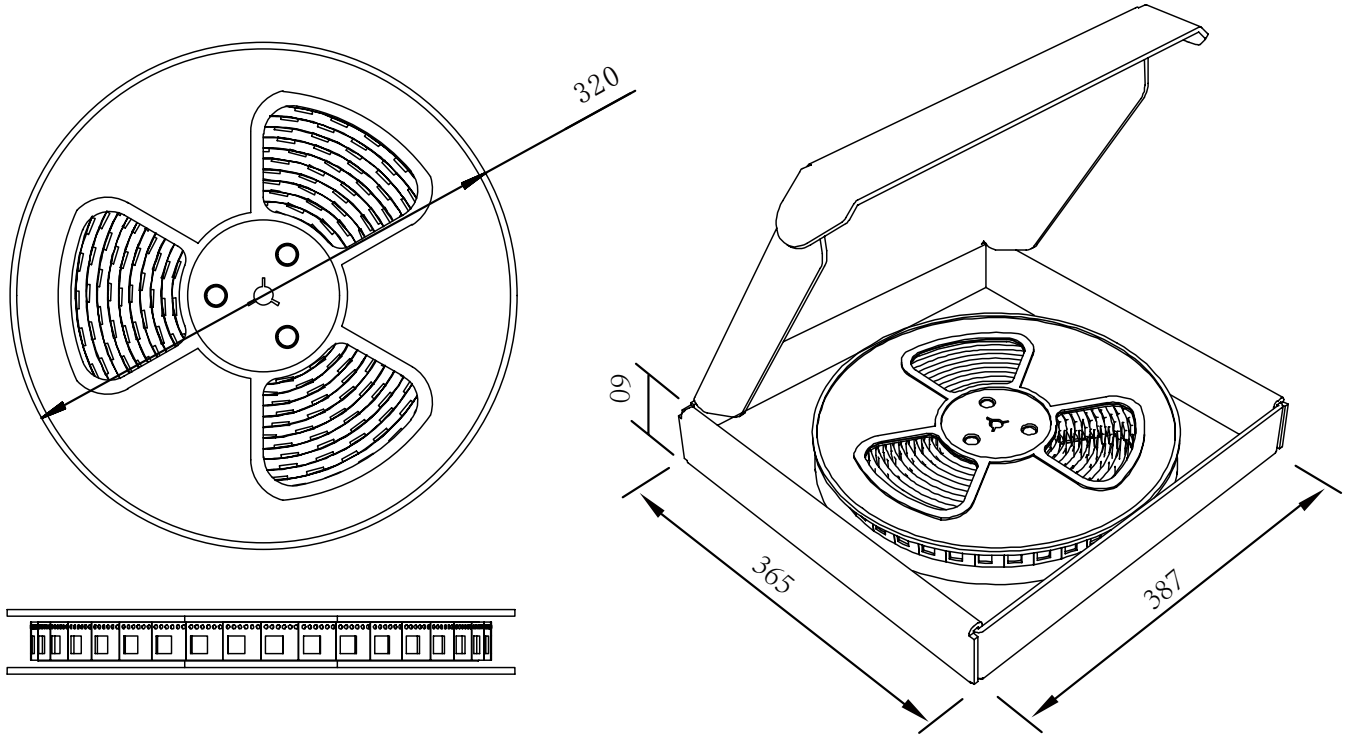


6.2 参考焊盘设计(unit: mm)



七、包装方式

7.1 盘料包装(unit: mm)



重要说明和免责声明

由于随着产品的硬件及软件的不断改进，此规格书可能会有所更改，最终应以最新版规格书为准。

使用本产品的用户需要到官方网站关注产品动态，以使用户及时获取到本产品的最新信息。

本规格书所用到的图片、图表均为说明本产品的功能，仅供参考。

本规格书中的测量数据均是我司在常温下测得的，仅供参考，具体请以实测为准。

成都集芯微电子有限公司保留对本规格书中的所有内容的最终解释权及修改权。